

TEMA KLAMPEN

Design: Torben Rix, Leif Jensen & Ole Bruhn



TEMA KLAMPEN

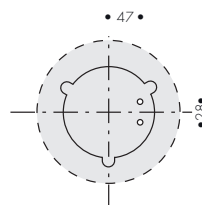
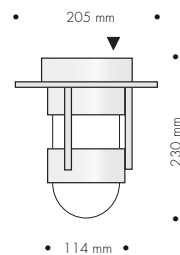
Kraftig takarmatur med LED eller E27.

Som standard i varmförzinkat utförande men den finns också lackerad i valfri färg på förfrågan.

Finns i två storlekar, 205 eller 250 mm.

TEKNISK INFO: TEMA KLAMPEN

Design	Torben Rix, Leif Jensen & Ole Bruhn
Material	Stål, väggfäste i silumin. Kupa av polykarbonat/akryl.
Ytbehandling	Varmförzinkad. Lackerat utförande (tillägg) i valfri kulör.
Vikt	KLAMPEN 205: 3,8 kg, KLAMPEN 250: 5,6 kg
Ljuskälla	LED Bridgelux Vero 10, alt. E27
Montering	I tak eller vägg med tre skruvar
Anslutning	Kopplingsplint 3x4 mm ² . Fyra genomföringshål Överkopplingsbar
Isolationsklass	Klass I
Kapslingsklass	IP 44
Certifiering	CE



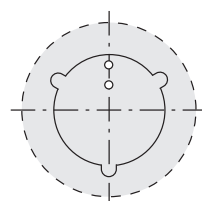
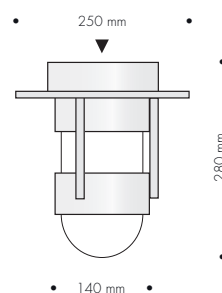
BESTÄLLNINGSNUMMER

TEMA KLAMPEN 205 mm

LED Bridgelux Vero 10, 8W, 250 mA	
2700K	02-6850-9927
3000K	02-6850-9930

Tillägg	
1-10V	V
DALI	D

Metallhalogen-/Lysrörs-/LED-lampa, sockel E27	
Max 53W	02-60519



TEMA KLAMPEN 250 mm

LED Bridgelux Vero 10, 12W, 350 mA	
2700K	02-6856-9927
3000K	02-6856-9930

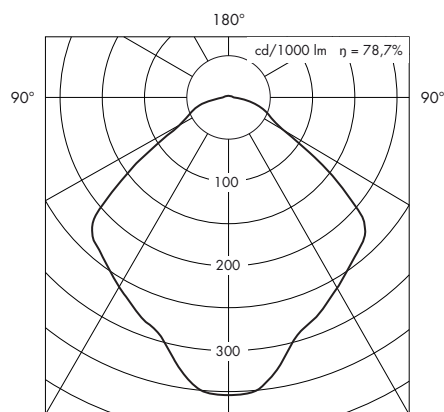
LED Bridgelux Vero 10, 17W, 500 mA	
2700K	02-6857-9927
3000K	02-6858-9930

Tillägg	
1-10V	V
DALI	D

Tillägg/Tillbehör

Till TEMA KLAMPEN 205	
Klar reservkupa	72-02017
Opal reservkupa	72-02018
Klar, mätterad botten	72-02016
Färgtillägg annan färg (endast RAL)	02-60510

Till TEMA KLAMPEN 250	
Klar reservkupa	72-02014
Färgtillägg annan färg (endast RAL)	02-60510



Fox

Fox Belysning AB
Tellusgången 8, Telefonplan
126 26 Hägersten
Tel +46 8 440 85 40
Fax +46 8 24 22 33
info@foxbelysning.se
www.foxbelysning.se