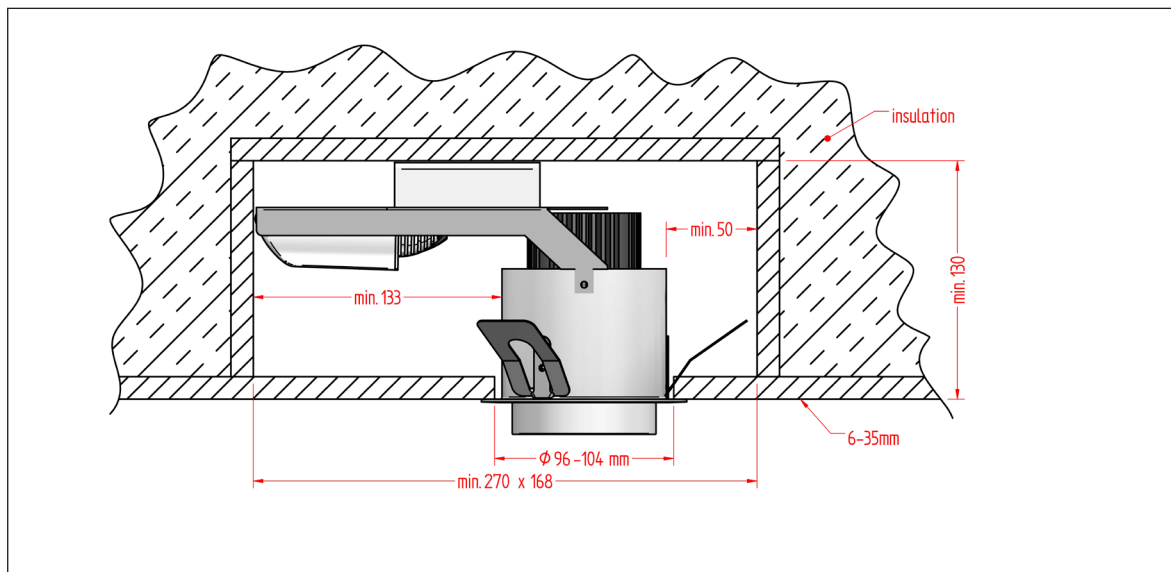


PUNKTLAMP 110 LED - INSTRUCTIONS

2892 + 2896, 0.8 kg



Dansk

- Forsænkes i loft.
- Udskæringsmål: Ø 96-98 mm i 6-15 mm plade.
Ø 102-104 mm i 15-35 mm plade.
- Indbygningshøjde: Min. 130 mm fra underkant af loft.
- Afstandskrav: Vandret afstand: min 50 mm
- Tilslutning: Sløjfemulighed i lukket tilslutningsboks m. 5-polet klemme.
- Montage: Monteringsfjedrene trykkes helt ind til armaturet. Armaturet sættes på plads i udskæringen.
- Rengøring: Glasset udtages for rengøring i varmt vand tilsat lidt almindeligt, mildt opvaskemiddel. Tør efter med et tørt, fnugfrit viskestykke. Resten af armaturet kan støvsuges med blød børste eller aftørres med en tør klud.

English

- To be recessed.
- Cut-out: Diameter 96-98 mm in 6-15 mm plates.
Diameter 102-104 mm in 15-35 mm plates.
- Built-in height: Min. 130 mm
- Clearances: Horizontally: min 50 mm
- Connection: Box with 5-pole terminal block.
- Mounting: Press outer springs towards the fixture. Install fixture in ceiling hole.
- Cleaning: Remove diffuser for cleaning with a soft sponge or cloth and warm water with a light detergent. Dry up using a dry speckless cloth. Vacuum cleaning can be used for the fixed part.

Deutsch

- Zum Einbau.
- Deckenausschnitt: Ø 96-98 mm in 6-15 mm Platten.
Ø 102-104 mm in 15-35 mm Platten.
- Einbautiefe: Min. 130 mm
- Abstandsvorschriften: Waagrecht: min. 50 mm
- Anschluß: Verdrahtung in Anschlußbox mit 5-poliger Klemme.
- Montage: Die Montagefeder fest an die Armatur pressen. Die Armatur einbauen.
- Reinigung: Das Innenrohr/Glas ausnehmen und mit weichem Tuch oder Schwamm, warmem Wasser und Spülmittel reinigen. Nachtrocknen erforderlich. Für den eingebauten Teil empfehlen wir die Reinigung mit Staubsauger.

1-10V dimming control

- Følg anvisningen i tilfælde af 1-10V dæmp.
- Observe the wiring in case of 1-10V dimming.
- Im Falle von 1-10V Dimmung, die Anweisung beachten.

