

SKY PARK

Design: AART architects

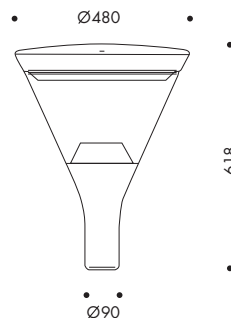


SKY PARK

En rotationssymmetrisk parklykta, i en enkel och stilren design. Ljuskällan är LED som med sin placering i botten av armaturen ger ett behagligt indirekt ljus som är bländfritt och sprids via armaturens välvda tak.

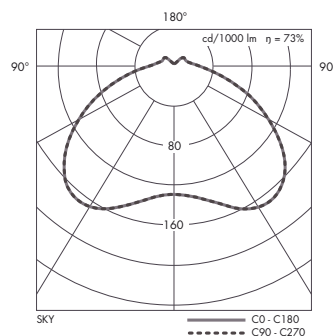
TEKNISK INFO: SKY PARK

Design	AART Design
Material	Gjuten aluminium. Polykarbonat och akryl i skärmen
Ytbehandling	RAW anodiserad eller pulverlackerad: Svart (Akzo Nobel SN351F) Grafitgrå (Akzo Nobel YW355F) Silvergrå (Akzo Nobel Y2370I) Cortenlack (Akzo Nobel YX355F)
Vikt	8,4 kg
Montering	Standardstolpe med 60 eller 76 mm toppdiameter, eller på 89 mm stolpe vilket kräver diameter 60-stuts
Anslutning	Förmonterad 4,5m PKL-ledning, 2x1 mm2
Isolationsklass	Klass II (Klass I på förfrågan)
Kapslingsklass	IP 66
Vandalklass	IK10
Korrosionsklass	C4, option för C5
Vindareal	0,143m ²
Certifiering	CE



LJUSKÄLLA

Ljuskälla	LED Low lumen Bridgelux V18, max 25 W Ra 80 2700 K: 315-3450 lm, CLO 3000 K: 335-3650 lm, CLO 4000 K: 345-3800 lm, CLO Ra 90 3000 K: 275-3000 lm, CLO LED High lumen Bridgelux V22, max 40 W Ra 80 2700 K: 600-6050 lm, CLO 3000 K: 650-6400 lm, CLO 4000 K: 675-6600 lm, CLO Ra 90 3000 K: 525-5200 lm, CLO
Livslängd	Minst 100.000 timmar vid max 25°C, L90B10
Färgtemperatur	2700, 3000 eller 4000 Kelvin
Färgåtergivning	Minst Ra 80, typisk Ra 85 Alternativt Ra 90 vid 3000 K (med R9 = 72)
Färgnoggrannhet	3 steps SDCM
Avskärmningsklass	G1
Bländindex	D6
Verkningsgrad	68%



DRIVER

Driver	(V18) Xitanium Full Xi FP 22 W 0,2-0,7 A progr. Startström: max 15 A (50% efter 295 μs) (V22) Xitanium Full Xi FP 40 W 0,3-1,0 A progr. Startström: max 22 A (50% efter 290 μs)
Transientskydd	L/N-GND: 10 kV, (D4i driver: 8 kV) L-N: 6 kV
Livslängd	Minst 100.000 timmar
Ljusreglering	8-100% i valfria perioder DALI-2 (med 4/5-ledarkabel) Dali D4i via Zhaga book 18 Dali D4i via Zhaga book 18 (City Touch)

Fox

Fox Belysning AB
Tellusgången 8, Telefonplan
126 26 Hägersten
Tel +46 8 440 85 40
Fax +46 8 24 22 33
info@foxbelysning.se
www.foxbelysning.se

BESTÄLLNINGSNUMMER

Beställningsnummer	Ljuskälla	Välj koderna för färg, färgtemperatur samt montage nedan.							
01-8833-XXXXX	Low lumen - LED Bridgelux V18, max 3800 lm, programmerbar								
01-8930-XXXXX	High lumen - LED Bridgelux V22, max 6600 lm, programmerbar								
Färg	Färgtemperatur	Montage		Ljusreglering		Isolationsklass			
01	RAW anodiserad	827	2700 K	Blank	Ø60 mm stolpe	Blank	Programmerbar	Blank	Klass II
66	Svart	830	3000 K	M76	Ø76 mm stolpe	D	DALI-2	J	Klass I
4	Grafitgrå	840	4000 K			R	Zhaga book 18		
9	Silvergrå	930	3000 K Ra 90			RC	Zhaga book 18 med Interact City		
17	Cortenlack								
Korrosionsskydd C5		Lägg till C5 efter färgkoden för högsta korrosionsskydd, exempel 01-8833-9 C5 830D							
Exempel: 01-8833-9830D - Sky Park, Low lumen V18, silvergrå, 3000 K, för stolptopp Ø 60 mm, DALI									

Tillbehör

Avbländning i lackerad aluminium

Svart	71-800666
Grafitgrå	71-80064
Silvergrå	71-80069
Cortenlack	71-800617

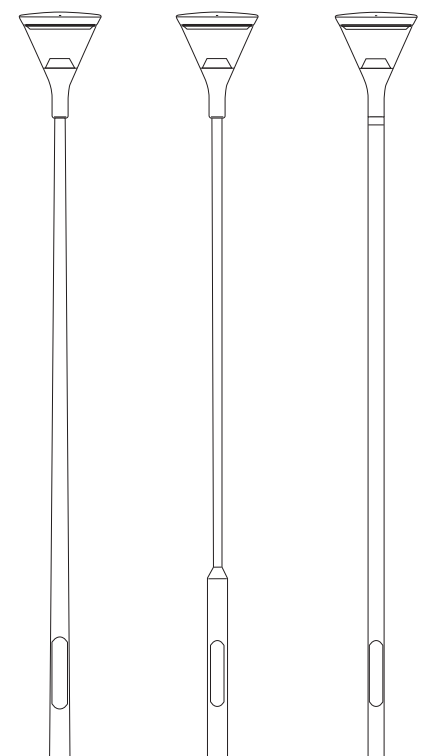
Cylindrisk stolpe Ø 89 mm

(Varmförsinkad, 60 mm toppdiameter, för betongfundament 89/900)

Svart	
3000 mm	70-826630
3500 mm	70-826635
4000 mm	70-826640
Grafitgrå	
3000 mm	70-82430
3500 mm	70-82435
4000 mm	70-82440
Silvergrå	
3000 mm	70-82930
3500 mm	70-82935
4000 mm	70-82940
Cortenlack	
3000 mm	70-821730
3500 mm	70-821735
4000 mm	70-821740

Distansring till cylindrisk stolpe Ø89 mm

Svart	71-800566
Grafitgrå	71-80054
Silvergrå	71-80059
Cortenlack	71-800517



Konisk

Avtrappad

Cylindrisk Ø 89

Fox

Fox Belysning AB
 Tellusgången 8, Telefonplan
 126 26 Hägersten
 Tel +46 8 440 85 40
 info@foxbelysning.se
 www.foxbelysning.se



Fox Belysning