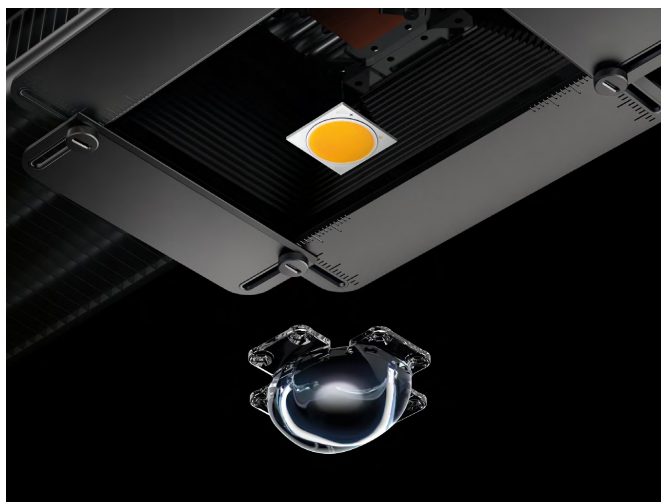


CU-BEAM DOWN

Design: Jake Dyson Light



CU-BEAM DOWN

Pendlad LED-armatur med design, teknik och inspiration hämtad från Ariel-1, Storbritanniens första satellit.

Med kylteknik utvecklad av NASA uppnår ljuskällan i CU-BEAM en livslängd på 160.000 timmar (L70).

Finns även med indirekt verkande ljus, Cu Beam up.

TEKNISK INFO: CU-BEAM DOWN

Design	Jake Dyson Light
Material	Aluminium, koppar, polykarbonat Skärm i akryl (PMMA)
Ytbehandling	Lackerad svart, silver
Vikt	2,9 kg
Ljuskälla	1 x LED 57W, CRI 80, MacAdam SDCM 2 7570lm (3000K), 7800lm (4000K) Livslängd: 180.000 timmar (L70)
Driver	Dimbar DALI (10-100%)
Montering	Pendlad
Certifiering	CE

BESTÄLLNINGSNUMMER

3000K

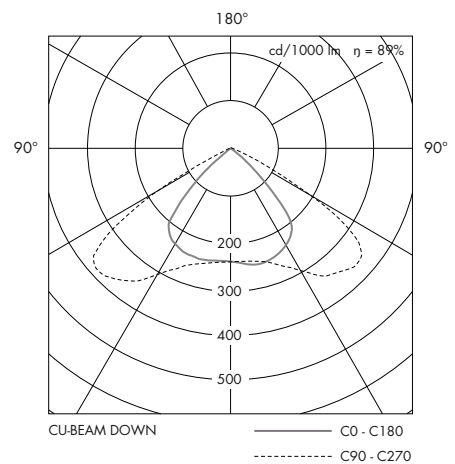
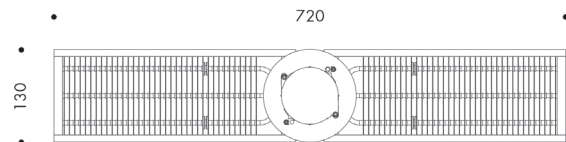
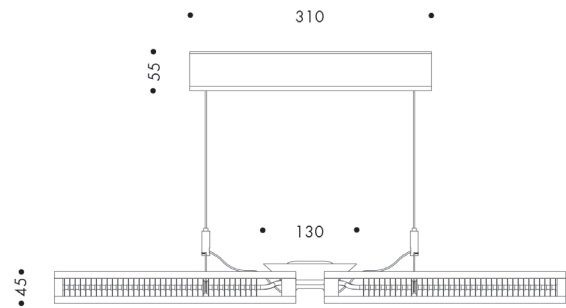
Svart	55-CUDB3
Silver	55-CUDS3
Vit	55-CUDW3

4000K

Svart	55-CUDB4
Silver	55-CUDS4
Vit	55-CUDW4

Tillägg/tillbehör

DALI	D
------	---



Fox

Fox Design AB
Tellusgängen 8, Telefonplan
126 26 Hägersten
Tel +46 8 440 85 40
Fax +46 8 24 22 33
info@foxdesign.se
www.foxdesign.se