

HLS Street

Design: Planet Lighting



HLS Street

Den nästa revolutionen inom integrerad belysning är här.

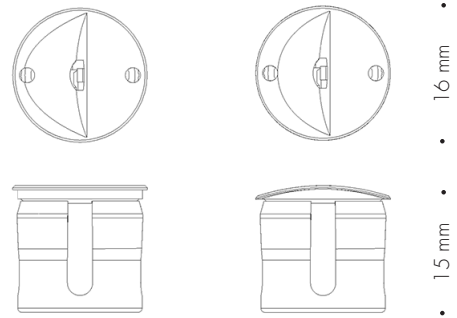
Prisbelönade HLS är nu helt omdesignad för överlägsen ljusbild och bländningskontroll – nu med dubbelt så hög prestanda i jämnhet.

Det är allt vi anser att ledstångsbelysning ska vara – och mer därtill.

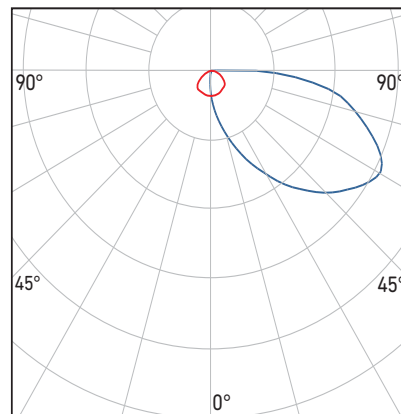
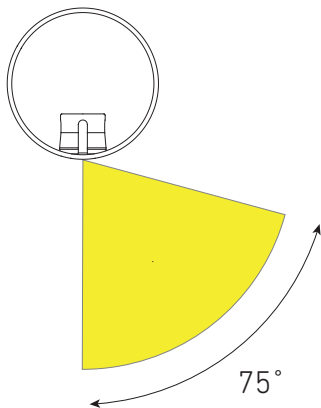
TEKNISK INFO: HLS Street

Design	Planet Lighting
Material	Rostfritt syrafast stål AISI 316
Vikt	ca 15 gram
Ljuskälla	LED Cree XD16, 1,4W, 111-154 lm/W
Färgtemperatur	2200 – 6500 Kelvin
Färgåtergivning	CRI 80 (CRI 90 som tillägg)
Färgtolerans	3 Step SDCM
Livslängd	100 000 h (L90B10)
Montering	I ledstång: Välvd HLS för rör $\varnothing 35-100$ mm, godstjockl. $\geq 1,5$ mm Slät HLS för fyrkantströr eller plåt min 25x25 mm, godstjockl. $\geq 2,5$ mm
Anslutning	Strömstyrd driver ≤ 500 mA
Isolationsklass	Klass III
Kapslingsklass	IP 68
Vandalklass	IK10
Certifiering	CE

HLS Street



Spridningsvinkel



Fox

Fox Belysning AB
Tellusgängen 8, Telefonplan
126 26 Hägersten
Tel +46 8 440 85 40
info@foxbelysning.se
www.foxbelysning.se

BESTÄLLNINGSNUMMER

Beställningsnummer	Armatyr	Välj koderna för spridningsvinkel, färgtemperatur i tabellen nedan
45-SNAP-CF-	Välvd - för rund handledare i metall	
45-SNAP-FF-	Slät - för fyrkantsprofil eller slät yta i metall	

Spridningsvinkel		Färgtemperatur		Special (välj en eller flera)	
UNI	Asymmetrisk 75°	22	2200 K	90	CRI 90+
		27	2700 K	Z	Zero (mattsvalt reflektor)
		30	3000 K		
		35	3500 K		
		40	4000 K		
		50	5000 K		
		65	6500 K		
Exempel: 45-SNAP-CF-UNI-30 = HLS Street välvd asymmetrisk 75° 3000 K, IP68					

DRIVER & TILLBEHÖR

Extern driver

IP66-68

IPR2 500mA, IP68, (2-16 HLS)	80-87518
IPR2 DALI 500 mA, IP68, (1-16 HLS)	80-87525
IPR2 1-10V 500 mA, IP68, (1-12 HLS)	80-87535
Inventronics DALI-2 D4i 500 mA, IP66 (9-23 HLS)	80-87742
Inventronics DALI-2 D4i 500 mA, IP66 (12-35 HLS)	80-87741
Inventronics 1-10V 500 mA, IP66 (9-23 HLS)	80-87740
Inventronics 1-10V 500 mA, IP66 (12-35 HLS)	80-87750

Inbyggnadsdriver

IP67

PL3 driver 48VDC, 500mA, IP67 (1-12 HLS)	45-PL3
--	--------

Likriktare till inbyggnadsdriver

230VAC / 48VDC, 60W, IP67	45-HLG-60H-48
230VAC / 48VDC, 100W, IP67	45-HLG-100H-48
230VAC / 48VDC, 150W, IP67	45-HLG-150H-48
230VAC / 48VDC, 240W, IP67	45-HLG-240H-48
230VAC / 48VDC, 320W, IP67	45-HLG-320H-48

Kablage

Seriekopplingskabel

Tyco 0,5 kvmm svart 100m bobin	80-100G0111-0.50-0
Tyco 0,5 kvmm röd 100m bobin	80-100G0111-0.50-2

Buskabel

Tyco 1,5 kvmm blå 100m bobin	80-100G0111-1.50-6
Tyco 1,5 kvmm vit 100m bobin	80-100G0111-1.50-9

Markkabel

Nexans ELLY 4x0,6 (pris/meter)	80-17051071
--------------------------------	-------------

Tillbehör (ingår i leveransen av HLS Snap)

Demonteringsstång	45-DEMONT
Kopplingsplint (3M Scotchlok Uy2 IP67)	45-Uy2



Fox Belysning AB
 Tellusgången 8, Telefonplan
 126 26 Hägersten
 Tel +46 8 440 85 40
 info@foxbelysning.se
 www.foxbelysning.se