

H+M PENDEL

Design: Hvidt & Mølgaard



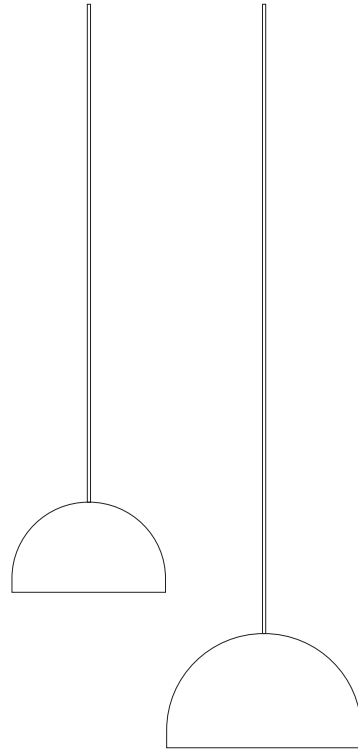
H+M PENDEL

H+M-lampan som pendel har ett bländskydd i akryl som ger ett mjukt diffust ljus nedåt. Armaturen finns i två storlekar och levereras lackerad vit, svart eller grafitgrå.

H+M finns även som dikt tak eller infälld.

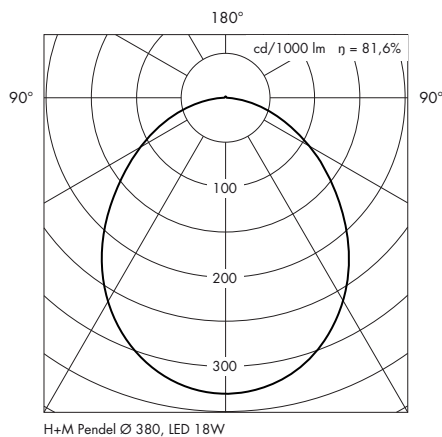
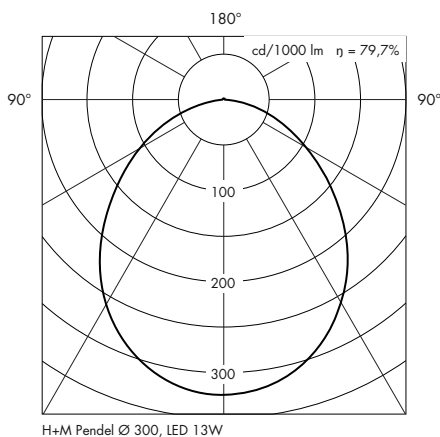
TEKNISK INFO: H+M PENDEL

Design	Hvidt & Mølgaard
Material	Aluminium
Ytbehandling	Pulverlackerad Halvmatt vit (RAL 9010) Svart (RAL 9005) Grafitgrå (Akzo Nobel MW300D)
Avbländning	Skiva i opal polykarbonat
Vikt	1-3 kg
Ljuskälla	Ø300: LED 13W/18W, CRI 90 alternativt sockel E27, max 57W Ø380: LED 17W/23W/33W, CRI 90 alternativt sockel E27, max 57W
Ljuseffekt	12W = 1316 lm (vid 3000K) 16W = 1837 lm (vid 3000K) 17W = 2102 lm (vid 3000K) 23W = 2905 lm (vid 3000K) 33W = 4115 lm (vid 3000K)
Anslutning	3 m vit ledning (PKLJ) med kopplings plint 3x4 mm ² . Överkoppling med max 2 st 3x1,5 mm ²
Isolationsklass	Klass I
Kapslingsklass	IP 20



BESTÄLLNINGSNUMMER

Beställningsnummer		Ljuskälla			
01-1812-		Ø 300, 12W			
01-1813-		Ø 300, 16W			
01-1818-		Ø 380, 17W			
01-1819-		Ø 380, 23W			
01-1820-		Ø 380, 33W (Inkl. DALI)			
Färg		Färgtemperatur		Tillägg	
1	Vit	927	2700K, CRI 90	V	1-10V
3	Svart	930	3000K, CRI 90	D	DALI
4	Grafitgrå	940	4000K, CRI 90		
		9WD	Tunable white, CRI 90		
Exempel: 01-1812-1927 - H+M Pendel Ø 300 12W, vitlackerad, 2700K					



Fox

Fox Belysning AB
 Tellusgången 8, Telefonplan
 126 26 Hägersten
 Tel +46 8 440 85 40
 Fax +46 8 24 22 33
 info@foxbelysning.se
 www.foxbelysning.se