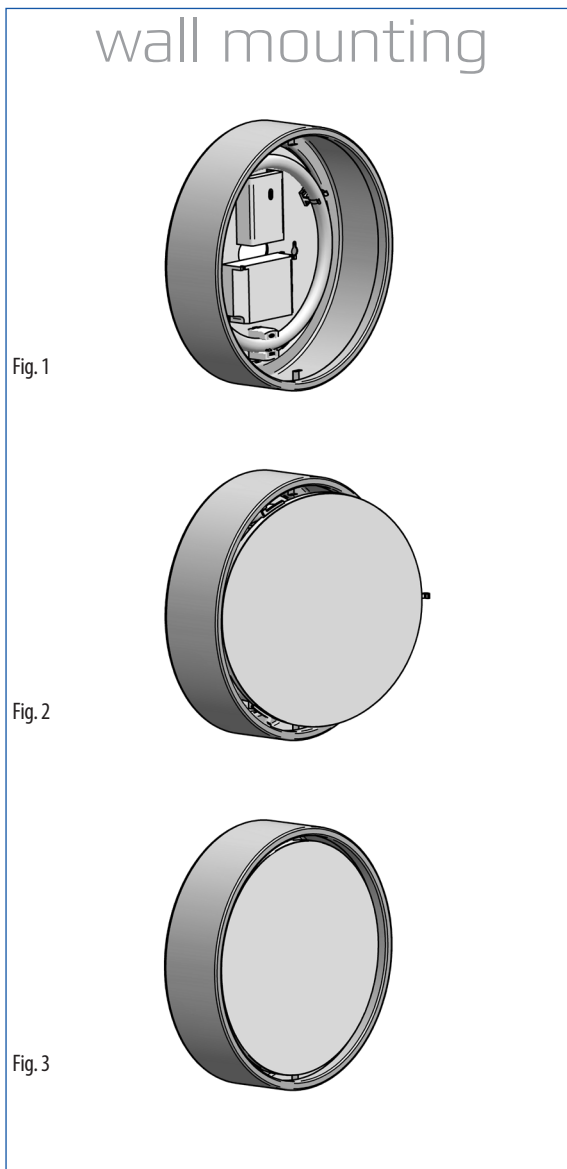
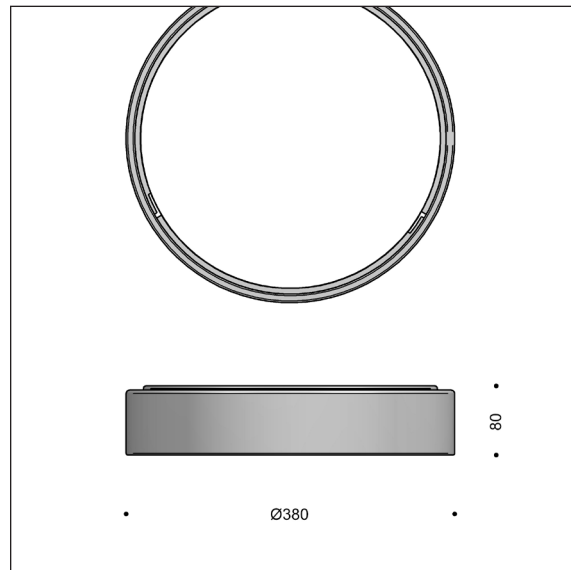
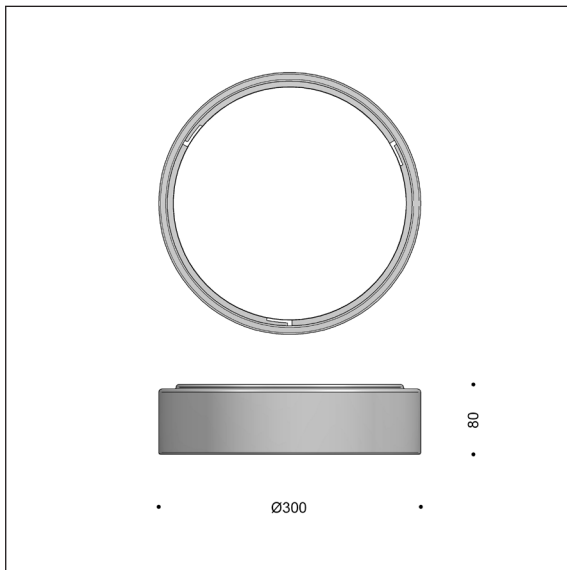


# H+M PÅBYG - INSTRUCTIONS

22051-28059 & 22071-28079, 2 kg

**FOCUS-LIGHTING**



## Dansk

### Vægmontage:

1. Armaturet monteres på væg eller vægdåse. Placer armaturet således at de to fjedre til afskærmningen sidder helt lodret. Se fig. 1.
2. Afskærmningen sættes i med to af tapperne som vist i fig. 2. Sørg for at afskærmningen hænger på den øverste fjeder.
3. Afskærmningen trykkes på plads med den tredje tap – fig. 3.

## English

### Wall mounting:

1. Mounting on wall or wall box. Both springs for the diffuser to be placed in vertical position, ensuring correct position of the lamp base.
2. Start mounting the diffuser with two of the pegs as shown in fig. 2. Make sure that the diffuser is fastened upon the upper spring.
3. Press the diffuser in place by means of the third peg - fig. 3.

## Deutsch

### Wandmontage:

1. Leuchte and Wand oder Wanddose montieren. Die beiden Federn für Festhalten der Abschirmung senkrecht positionieren. Siehe Fig. 1.
2. Die Abschirmung mit zwei Zapfen einsetzen (Fig. 2). Bitte beachten dass die Abschirmung von dem obigen Feder gehalten wird.
3. Die Abschirmung mit dem dritten Zapfen festmachen - Fig. 3.