

# Nyx 190 pollare – LED-insats

Komplett LED-insats för enkel och effektiv uppgradering av befintliga Nyx 190 pollare armaturer.

## TEKNISK INFO LED OCH DRIVER:

LED-typ:	2 x Bridgelux V6
Energiförbrukning:	6, 8, 11 eller 16 W
Livslängd:	minst 100.000 timmar vid högst 25°C, L90
Färgtemperatur:	2700, 3000 eller 4000 K
Energiklass:	F
Färgåtergivning:	minst 90 Ra
Färgnoggrannhet:	3 step SDCM
Isolationsklass:	LED-insats passar till kl. I och kl. II installationer

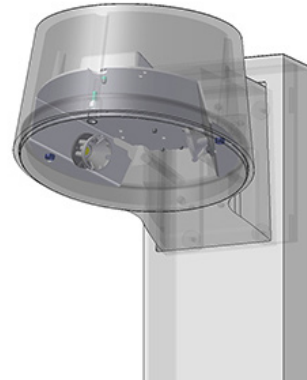
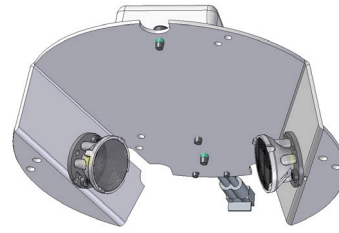
Driver:	LED-driver 20 W, dimbar mot tillägg
Livslängd:	minst 100.000 timmar

## BYTE AV LED-INSATS:

Montera bort plattan som håller den gamla lampan och ersätt den med LED-modulen, med hjälp av samma två skruvar.

För äldre versioner, montera den medföljande kontakten i dosan innan anslutning.

Vi inkluderar en blank etikett i försändelsen. Skriv det gamla artikelnumret på etiketten och fäst den inne i armaturen.



## VARIANTER:

LED-insats för Nyx 190pollare		
Artikelnummer	Ljuskälla	Välj färgtemperatur och andra alternativ i tabellen nedan.
71-1973-	6 W Bridgelux V6, 250 mA	
71-1919-	8 W Bridgelux V6, 350 mA	
71-1955-	11 W Bridgelux V6, 500 mA	
71-1960-	16 W Bridgelux V6, 700 mA	

Kombinera med:	Färgtemperatur		Eventuell ljusreglering		Klassificering	
		927	2700 K, 90 Ra	D	DALI	tomm
	930	3000 K, 90 Ra	E	Programeringsbar	K	Klass II
	940	4000 K, 90 Ra				
Exempel	71-1955-930D = 11 W LED modul, 3000 K, 90 Ra, DALI					

Ovanstående LED-insatser passar följande varianter (X står för färgkod):	
	6022X, 6222X, 6522X, 6822X
	6022, 6222, 6522, 6841, 6842, 6888