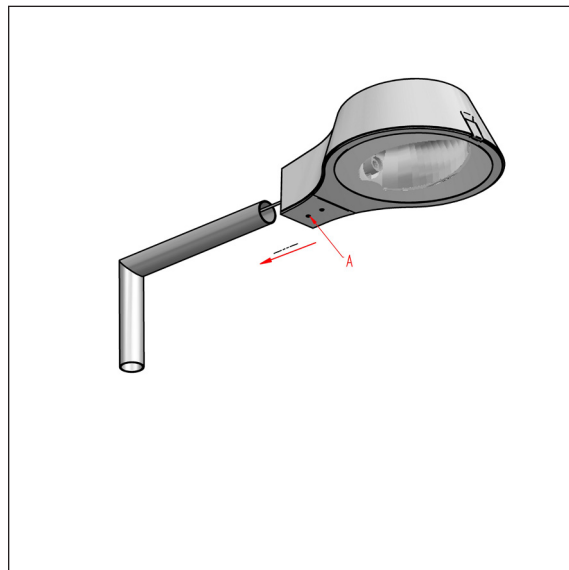
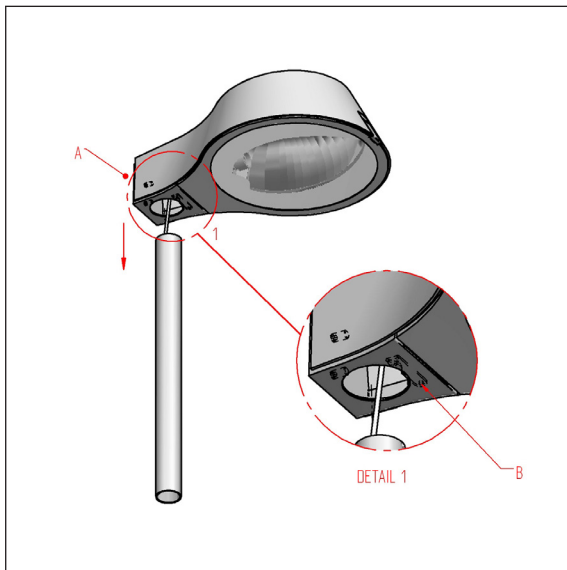


NYX 450 INSTRUCTIONS

9830-9924, 11 kg



Dansk

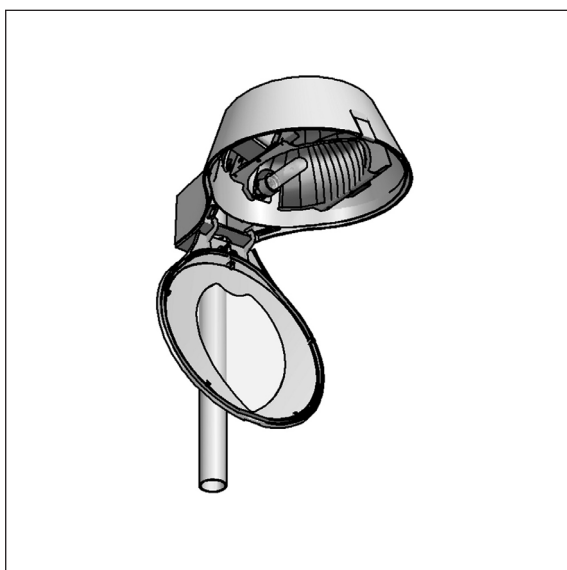
1. I tilfælde af $\varnothing 60$ mm mastestuds skal afstandsstykke B (detalje 1) være vipet frem i synlig position.
I tilfælde af $\varnothing 76$ mm mastestuds drejes afstandsstykke B til side (ind langs siden).
2. Fremfør ledningen gennem masten og pres lygtehovedet på plads på masten eller armen. Kontroller armaturets vandrette position.
3. Spænd skruer A med en umbraco nøgle 5, **min 13, max 18 Nm** (under hensyntagen til mastens styrke). Start med skruen tættest på masten.

English

1. In case of 60 mm pole top, spacer B (detail 1) must be in visible position.
In case of 76 mm pole top, turn spacer B aside.
2. Pass the lead through the pole and press the lantern onto the pole/arm. Make sure the bottom of the lantern is in horizontal position.
3. Fasten bolts A with a hex key 5, **min 13, max 18 Nm** (observe the strength of the pole). Begin with the bolt closest to the pole.

Deutsch

1. Im Falle von $\varnothing 60$ mm Mast, die schaubare Position des Beschlags B (Detail 1) wählen.
Im Falle von $\varnothing 76$ mm Mast, den Beschlag B wegschieben (Detail 1).
2. Kabel durch den Mast leiten und die Leuchte aufpressen. Die waagerechte Position der Leuchte beobachten.
3. Schrauben A mit Inbusschlüssel 5 anziehen, **min 13, max 18 Nm** (Mastenstärke beobachten). Mit der äußersten Schraube anfangen.



Dansk

I tilfælde af traditionel lyskilde åbnes afskærmningen uden brug af værktøj og lyskilden isættes.

English

In case of conventional lamp types, open the screen without using tools and insert the lamp.

Deutsch

Im Falle von Bestückung mit konventionellen Leuchtmitteln, die Abschirmung ohne Werkzeug öffnen und Leuchtmittel montieren.

FOCUS-LIGHTING