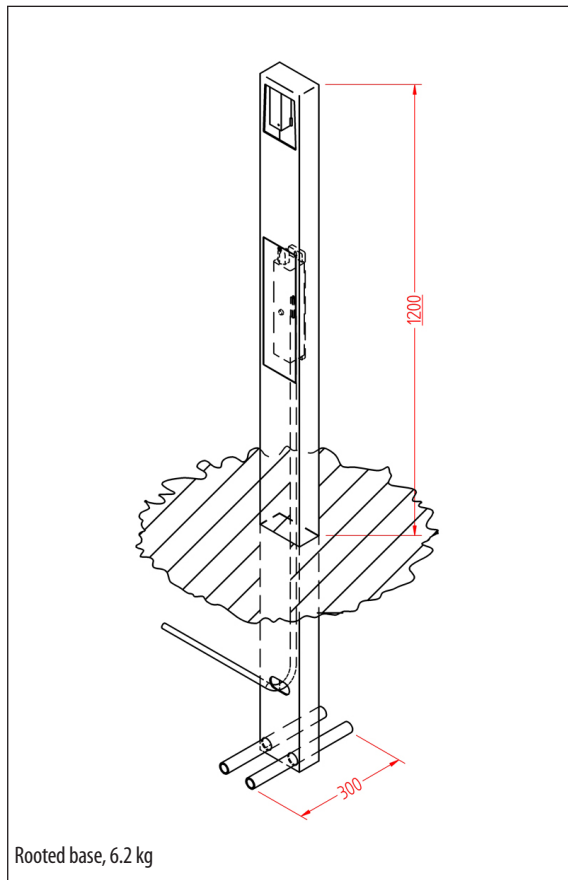
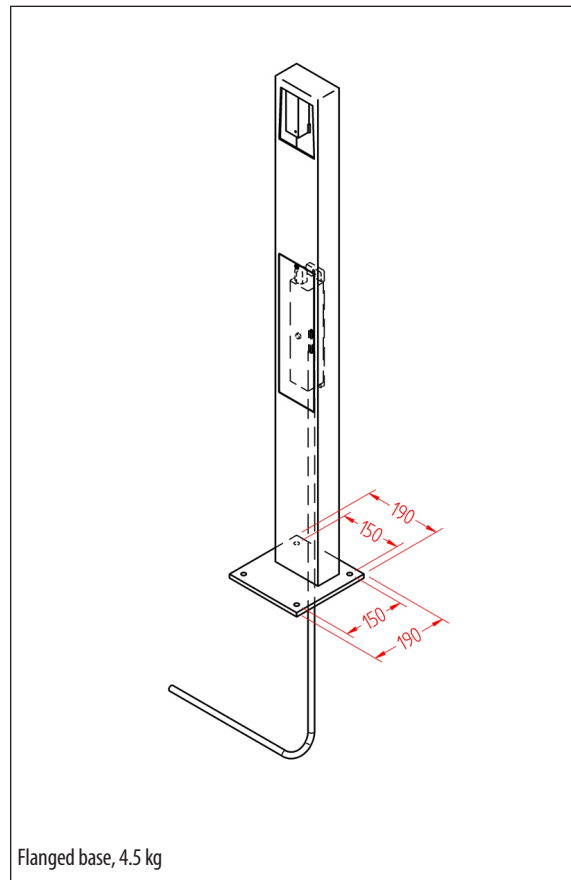


# NYX BOLLARD 1200 INSTRUCTIONS

7023-7024



Rooted base, 6.2 kg



Flanged base, 4.5 kg

## Dansk

**Nedgravning:** Monter de to kryds og nedgrav standen ca. 60 cm.  
Fremfør kablet til dâsen.  
Monter armaturets bagdâse og tilslut medfølgende ledning. Vær opmærksom på at centrere bagdâsen i udskæringen.  
Armaturet monteres og tilsluttes i dâsen i henhold til monteringsanvisning for Nyx 190 armaturet.

**Flange:** Fremfør kablet til dâsen.  
Fastgør flangen i de fire Ø11 mm huller.  
Monter armaturets bagdâse og tilslut medfølgende ledning. Vær opmærksom på at centrere bagdâsen i udskæringen.  
Armaturet monteres og tilsluttes i dâsen i henhold til monteringsanvisning for Nyx 190 armaturet.

## English

**Rooted base:** Mount the two rods and embed the stand app. 60 cm  
Draw the cable to the box.  
Mount the fitting base and connect the enclosed lead. Take care to mount the base exactly in the center.  
Mount and connect the Nyx 190 fitting according to the instructions enclosed.

**Flanged base:** Draw the cable to the box.  
Mount the flanged base, four Ø11mm holes.  
Mount the fitting base and connect the enclosed lead. Take care to mount the base exactly in the center.  
Mount and connect the Nyx 190 fitting according to the instructions enclosed.

## Deutsch

**Zum Eingraben:** Die beiden Rohre montieren und das Gestell etwa 60 cm eingraben.  
Kabel zur Dose führen.  
Die Armaturdose genau in der Mitte montieren und die beigefügte Leitung anschließen.  
Die Nyx 190 Leuchte gemäß der beigefügten Anleitung montieren und in die Dose anschließen.

**Auf Flansch:** Kabel zur Dose führen.  
Den Flansch befestigen, vier Ø11 mm Löcher.  
Die Armaturdose genau in der Mitte montieren und die beigefügte Leitung anschließen.  
Die Nyx 190 Leuchte gemäß der beigefügten Anleitung montieren und in die Dose anschließen.