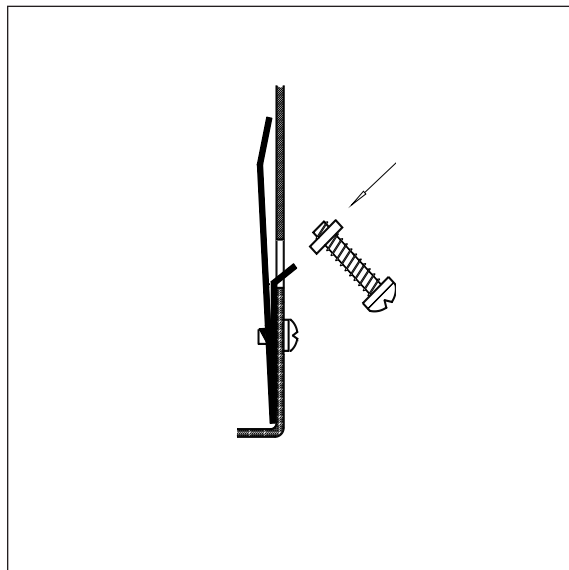
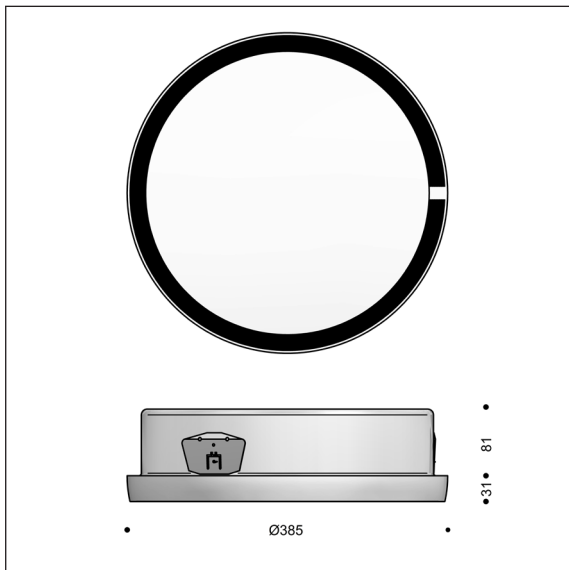


# PELÉE 385 INSTRUCTIONS

2840 - 2841, 2,5 kg



**FOCUS-LIGHTING**

## Dansk

- Forsænkes i loft.
- Udskæringsmål: Ø 355-360 mm. Pladetykkelse fra 10 til 40 mm.
- Indbygningshøjde: 100 mm - med plads til kabelføring. Anbefalet afstand til bygningsdele: 50 mm
- Tilslutning: Max. 2 kabler, 5 x 1,5 mm<sup>2</sup>. Sløjfemulighed i 5-polet, skrueløs klemme.
- Montage:
1. Fjern ring/underpart fra armaturet ved at dreje mod uret.
  2. Firkantmøtrikkerne med skruer isættes - som vist på skitsen - og fastholdes ved at spænde skrueene et par omgange.
  3. To af de tre monteringsfjedre trykkes helt ind til armaturet.
  4. Armaturet anbringes i udskæringen med den 3. monteringsfjeder først.
  5. Skrueene i firkantmøtrikkerne drejes helt i bund.
  6. Afskærmningen lægges i ringen, som presses mod loftet og drejes på plads med uret. Det er vigtigt at ringen drejes i bund.
- Lyskildeskift: Ved lyskildeskift drejes armaturets yderring og afskærmningen samlet af (mod uret) og på (med uret). Det er vigtigt at ringen drejes i bund.
- Ved eventuel nedtagning af armaturet kan det være nødvendigt at skruer monteringsfjedrene helt af, inden armaturet fjernes.

## English

- To be recessed.
- Cut-out: Diameter 355-360 mm. Thickness of ceiling: from 10 to 40 mm.
- Clearances: Built-in height: 100 mm – including cabling. Recommended horizontally: 50 mm
- Connection: Max. 2 cables, 5 x 1.5 mm<sup>2</sup> into 5-pole terminal block.
- Mounting:
1. Pull the collar/bottom part from the fixture.
  2. Insert the square nuts with the fixing screws in the fixture as shown and tighten them lightly.
  3. Press two of three springs towards the fixture.
  4. Install fixture in cut-out, starting with the third spring.
  5. Fasten the fixing screws tightly.
  6. Position the diffuser into the collar and turn the collar clockwise into locked position
- Replacement of lamp: Turn collar and diffuser off as one unit. Turn the bottom part clockwise into locked position again. In case of removing the entire fixture from the ceiling, it may be necessary to demount springs.

## Deutsch

- Zum Einbau in Deckenräume.
- Deckenausschnitt: Ø 355-360 mm. Plattenstärke von 10 bis 40 mm.
- Einbautiefe: 100 mm einschl. Kabelführung. Waagerechter Abstand zu Bauteile: 50 mm (empfohlen)
- Anschluss: Max. 2 Kabel, 5 x 1,5 mm<sup>2</sup>. Verdrahtung in 5-polige Klemme, 2 x 2,5 mm<sup>2</sup>
- Montage:
1. Den Ring/Unterteil von der Armatur drehen.
  2. Schraubenmuttern mit Schrauben, wie auf der Skizze gezeigt, in die Seitenlöcher anbringen. Durch leichtes Anschrauben festhalten.
  3. Zwei von drei seitlichen Montagefedern fest an die Armatur drücken.
  4. Armatur einbauen - mit der dritten Feder anfangen.
  5. Schrauben in den Schraubenmuttern fest anziehen.
  6. Abschirmung in Ring legen und beide mit dem Uhr fest montieren.
- Leuchtmittelaustausch: Ring und Abschirmung gesammelt gegen die Uhr abdrehen. Ring und Abschirmung mit der Uhr wieder fest anziehen. Bei eventuellem Ausbau der ganzen Leuchte kann es erforderlich sein, die Schrauben der Montierungsscheiben ganz zu entfernen.