

PELÉE DOWNLIGHT

Design: Cubo Arkitekter

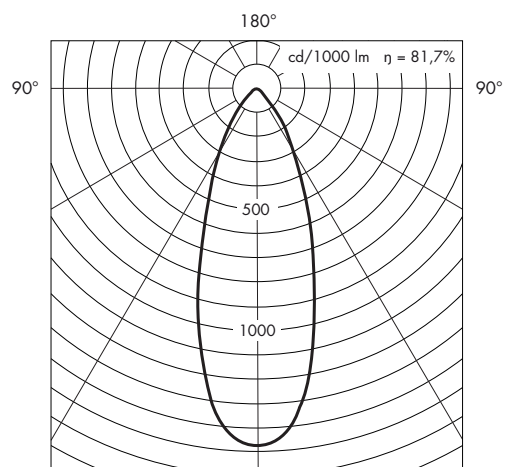
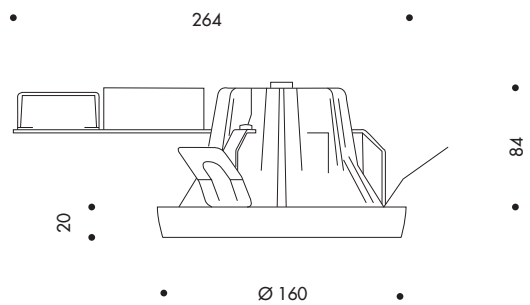


PELÉE DOWNLIGHT

Med inspiration från Mount Pelée med sina vulkaniska kratrar skapades denna vackra downlight. De koniska cirkelarna bidrar till en behaglig spridning av ljuset. Den gjutna aluminiumringen lackeras vit eller i aluminiumfärg.

TEKNISK INFO: PELÉE DOWNLIGHT

| | |
|-----------------|--|
| Design | Cubo Arkitekter |
| Material | Aluminium |
| Ytbehandling | Pulverlackerad: Vit (RAL 9010) Silvergrå (Akzo Nobel MW300D) Cortenlack (Akzo Nobel YX355 F) Svart (Akzo Nobel SN351F) |
| Avbländning | Opaliserad akryl |
| Vikt | 0,85 kg |
| Ljuskälla | LED Bridgelux V8, 908 - 1366 lm, Ra 90 LED Bridgelux V10, 2604 - 2887 lm, Ra 90 |
| Ljuseffekt | 12W = 1093 lm (vid 3000K) 17W = 1368 lm (vid 3000K) 24W = 2700 lm (vid 3000K) |
| Färgtemperatur | 2700K, 3000K eller 4000K |
| Driver | HELVAR 500-700mA |
| Montering | Infälld i tak (eventuellt med monteringsplatta för mjuka undertak) |
| Inbyggnadshöjd | Ca. 90 mm från underkant tak |
| Håltagning | Ø149-154 mm i 6-15 mm tak Ø155-158 mm i 15-35 mm tak |
| Anslutning | Fjäderbelastad kopplingsplint. Överkopplingsbar med max 2st 5x1,5mm ² |
| Isolationsklass | Klass I |
| Kapslingsklass | IP20 |
| Certifiering | CE |



PELEE LJUSKURVA

BESTÄLLNINGSNUMMER

| Beställningsnummer | Ljuskälla | Välj koderna för färg, färgtemperatur samt tillägg nedan | | | |
|--|--------------------|--|---------|-------|--|
| 01-2830- | 12W LED V8, 500mA | | | | |
| 01-2831- | 17W LED V8, 700mA | | | | |
| 01-2829- | 24W LED V10, 700mA | | | | |
| Färg | Färgtemperatur | | Tillägg | | |
| 1 Vit | 927 | 2700K | V | 1-10V | |
| 9 Silvergrå | 930 | 3000K | D | DALI | |
| 17 Cortenlack | 940 | 4000K | | | |
| 66 Svart | | | | | |
| Exempel: 01-2830-1927 - Pelée Downlight 12W, vitlackerad, 2700K | | | | | |

Fox

Fox Belysning AB
Tellusgången 8, Telefonplan
126 26 Hägersten
Tel +46 8 440 85 40
Fax +46 8 24 22 33
info@foxbelysning.se
www.foxbelysning.se