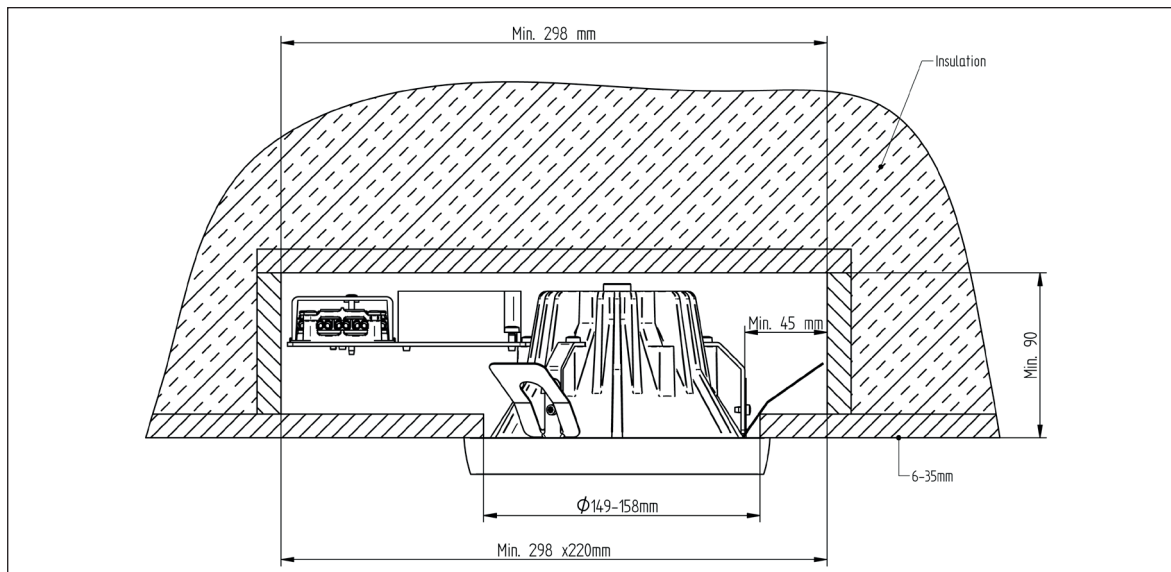


PELÉE DOWNLIGHT LED - INSTRUCTIONS

2830+2831, 0.9 kg



Dansk

	Forsænkes i loft.
Udskæringsmål:	Ø 149-154 mm i 6-15 mm plade. Ø 155-158 mm i 15-35 mm plade.
Indbygningshøjde:	Min 90 mm fra underkant af loft.
Afstandskrav:	Anbefalet vandret afstand: 50 mm
Tilslutning:	Sløjfemulighed i lukket tilslutningsboks m. 5-polet klemme.
Montage:	Monteringsfjedrene trykkes helt ind til armaturet. Armaturet sættes på plads i udskæringen.
Rengøring:	Armaturet kan støvsuges med blød børste eller aftørres med en tør klud.

English

	To be recessed.
Cut-out:	Diameter 149-154 mm in 6-15 mm plates. Diameter 155-158 mm in 15-35 mm plates.
Built-in height:	min 90 mm from lower ceiling edge
Clearances:	Horizontally: 50 mm recommended
Connection:	Box with 5-pole terminal block.
Mounting:	Press outer springs towards the fixture. Install fixture in ceiling hole.
Cleaning:	Vacuum cleaning is recommended.

Deutsch

	Zum Einbau.
Deckenausschnitt:	Ø 149-154 mm in 6-15 mm Platten. Ø 155-158 mm in 15-35 mm Platten.
Einbautiefe:	min 90 mm von unterer Deckenkante
Abstand:	Waagrecht: 50 mm empfohlen
Anschluß:	Verdrahtung in Anschlußbox mit 5-poliger Klemme.
Montage:	Die Montagefeder fest an die Armatur pressen. Die Armatur einbauen.
Reinigung:	Wir empfehlen die Reinigung mit Staubsauger.