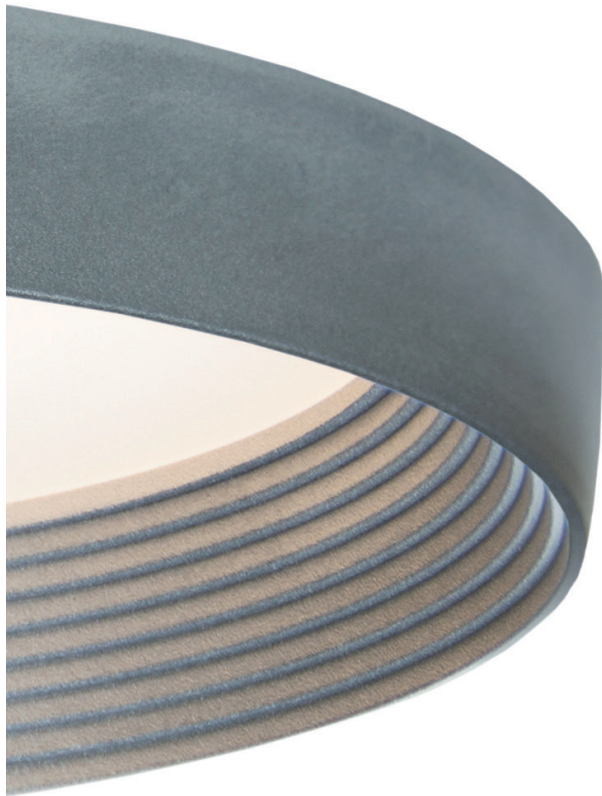


PELÉE INFÄLLD

Design: Cubo Arkitekter

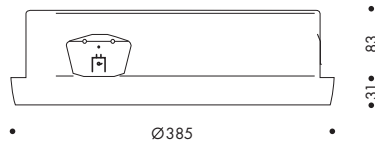
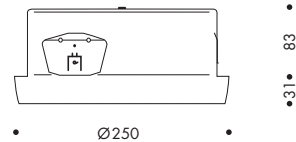


PELÉE INFÄLLD

Med inspiration från Mount Pelée med sina vulkaniska kratrar skapades denna takarmatur. De koniska cirklarna bidrar till en behaglig spridning av ljuset. Den gjutna aluminiumringen lackeras vit eller i aluminiumfärg samt i en sandblästrad version med klarlack. Ljuskälla LED.

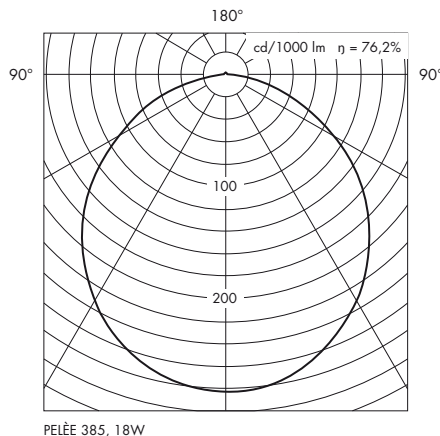
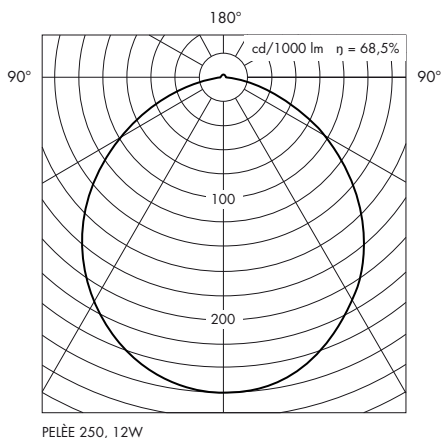
TEKNISK INFO: PELÉE

Design	Cubo Arkitekter
Material	Aluminium och akryl
Vikt	2,2/2,5 kg
Ytbehandling	Pulverlackerad vit, svart, silvergrå, cortenlack eller sandblästrad med klarlack
Avbländning	Opaliserad eller mikroprismatisk akryl
Ljuskälla	Ø250: LED Nichia 213 mm board, 11-15W Ra 90 Ø385: LED Nichia 324 mm board, 17-33W Ra 90
Ljuseffekt	11W = 1147 lm (vid 3000K) 15W = 1599 lm (vid 3000K) 17W = 2102 lm (vid 3000K) 23W = 2905 lm (vid 3000K) 33W = 4115 lm (vid 3000K)
Färgtemperatur	2700K, 3000K, 4000K, Tunable white (2700-6500K)
Driver	Ø250: Helvar 350-500mA Ø385: Helvar 500-700mA eller TCI 1050mA DALI
Montering	Infälld i tak. Inbyggnadshöjd 100 mm.
Håltagning	Ø250: 229-234 mm, Ø385: 355-360 mm
Anslutning	Kopplingsplint 5x2,5 mm ² . Överkoppling max 2 st 5x2,5 mm ²
Isolationsklass	Klass I
Kapslingsklass	IP20
Certifiering	CE



BESTÄLLNINGSNUMMER

Beställningsnummer		Ljuskälla					
01-2837-		Ø 250, 11W (350mA)					
01-2838-		Ø 250, 15W (500mA) OBS får ej övertäckas!					
01-2840-		Ø 385, 17W (500mA)					
01-2841-		Ø 385, 23W (700mA)					
01-2843-		Ø 385, 33W (1050mA inkl. DALI)					
Färg	Avskärmning	Avskärmning		Färgtemperatur		Tillägg	
1	Vit	Blank	Opaliserad akryl	927	2700K	V	1-10V
3	Sandblästrad m klarlack	M	Mikroprismatiskt raster	930	3000K	D	DALI
9	Silvergrå			940	4000K		
66	Svart			9WD	Tunable white		
17	Cortenlack						
Exempel: 01-2840-1927 - Pelée Infälld 17W, vitlackerad, 2700K							



Fox

Fox Belysning AB
Tellusgängen 8, Telefonplan
126 26 Hägersten
Tel +46 8 440 85 40
Fax +46 8 24 22 33
info@foxbelysning.se
www.foxbelysning.se