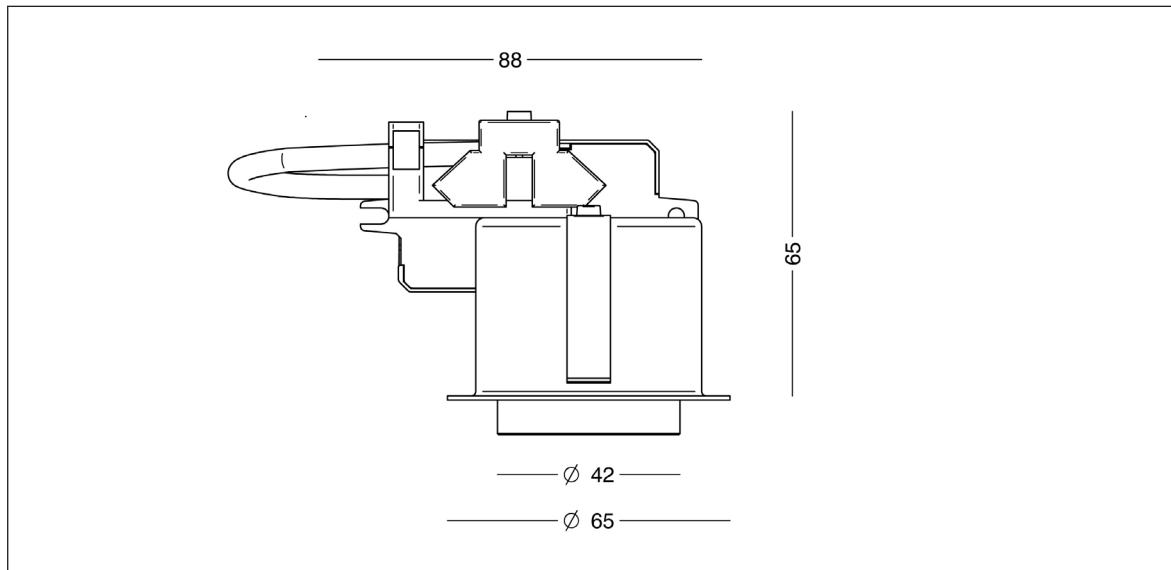


# PUNKTLAMP 65 - INSTRUCTIONS

2890, 0.1 kg



## Dansk

- Forsænkes i loft. Armaturet kan monteres direkte i isoleret loft.
- Udskæringsmål: Ø 54-56 mm i 10-20 mm plade.
- Indbygningshøjde: Min. 65 mm fra underkant af loft.
- Afstandskrav: Vandret afstand: min 50 mm
- Tilslutning: Klemme og aflastning.
- Montage: Monteringsfjedrene trykkes helt ind til armaturet.  
Armaturet sættes på plads i udskæringen.
- Rengøring: Glasset udtages for rengøring i varmt vand tilsat lidt almindeligt, mildt opvaskemiddel. Tør efter med et tørt, fnugfrit viskestykke.  
Resten af armaturet kan støvsuges med blød børste eller aftørres med en tør klud.

## English

- To be recessed. The fixture can be built into isolated ceilings.
- Cut-out: Diameter 54-56 mm in 10-20 mm plates.
- Built-in height: min. 65 mm
- Clearances: Horizontally: min 50 mm
- Connection: Terminal block.
- Mounting: Press outer springs towards the fixture.  
Install fixture in ceiling hole.
- Cleaning: Remove diffuser for cleaning with a soft sponge or cloth and warm water with a light detergent. Dry up using a dry speckless cloth.  
Vacuum cleaning can be used for the fixed part.

## Deutsch

- Zum Einbau. Die Leuchte ist in isolierte Decke direkt einbaubar.
- Deckenausschnitt: Ø 54-56 mm in 10-20 mm Platten.
- Einbautiefe: min. 65 mm
- Abstandsvorschriften: Waagrecht: min. 50 mm
- Anschluß: Verdrahtung in Anschlußbox.
- Montage: Die Montagefeder fest an die Armatur pressen.  
Die Armatur einbauen.
- Reinigung: Das Innenrohr/Glas ausnehmen und mit weichem Tuch oder Schwamm, warmem Wasser und Spülmittel reinigen.  
Nachtrocknen erforderlich. Für den eingebauten Teil empfehlen wir die Reinigung mit Staubsauger.

## 1-10 V dimming control

- Følg anvisningen i tilfælde af 1-10 V dæmp.
- Observe the wiring in case of 1-10 V dimming.
- Im Falle von 1-10 V Dimmung, die Anweisung beachten.

