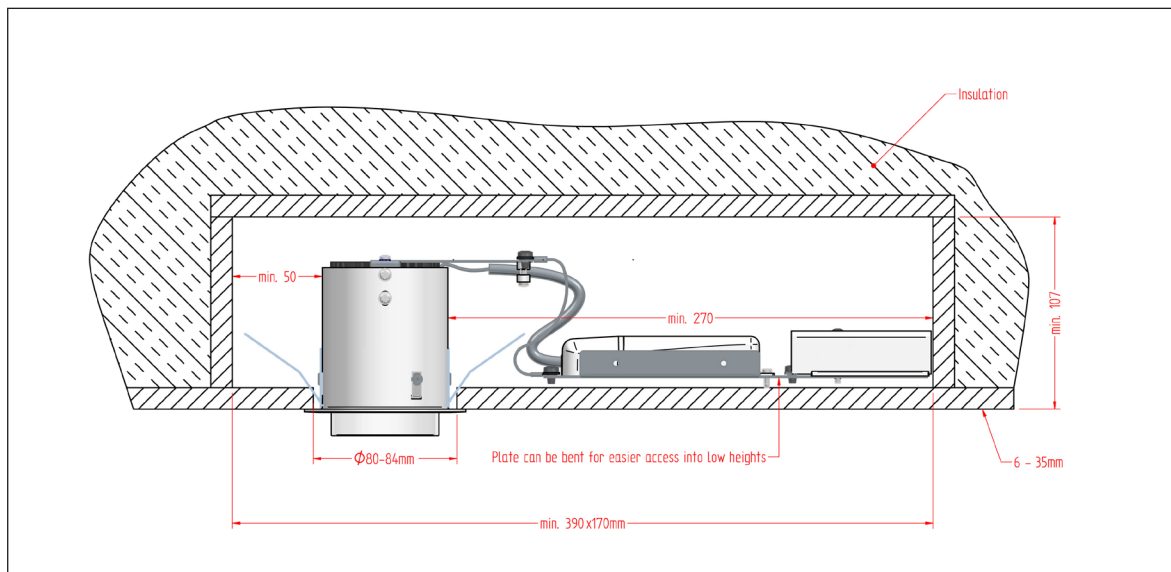


PUNKTLAMP 90 LED - INSTRUCTIONS

2811-, 0.6 kg



Dansk

- Forsænkes i loft. Lampen kan monteres direkte i isoleret loft.
- Udskæringsmål: Ø 80-82 mm i 6-15 mm plade.
Ø 82-84 mm i 15-35 mm plade.
- Indbygningshøjde: Ca 107 mm fra underkant af loft.
- Afstandskrav: Vandret afstand: min 50 mm
- Tilslutning: Sløjfemulighed i lukket tilslutningsboks m. 5-polet klemme.
- Montage: Monteringsfjedrene trykkes helt ind til armaturet.
Armaturet sættes på plads i udskæringen. Driver- og klemmekonsol kan knækkes i forbindelse med montagen.
- Rengøring: Glasset udtages for rengøring i varmt vand tilsat lidt almindeligt, mildt opvaskemiddel. Tør efter med et tørt, fnugfrit viskestykke.
Resten af armaturet kan støvsuges med blød børste eller aftørres med en tør klud.

English

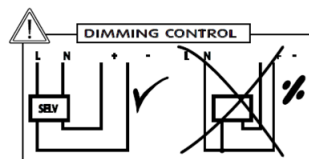
- To be recessed. The fixture can be built into isolated ceilings.
- Cut-out: Diameter 80-82 mm in 6-15 mm plates.
Diameter 82-84 mm in 15-35 mm plates.
- Built-in height: Ca 107 mm
- Clearances: Horizontally: min 50 mm
- Connection: Box with 5-pole terminal block.
- Mounting: Press outer springs towards the fixture. Install fixture in ceiling hole. The driver console can be bent for installation.
- Cleaning: Remove diffuser for cleaning with a soft sponge or cloth and warm water with a light detergent. Dry up using a dry speckless cloth.
Vacuum cleaning can be used for the fixed part.

Deutsch

- Zum Einbau. Die Leuchte ist in isolierte Decke direkt einbaubar.
- Deckenausschnitt: Ø 80-82 mm in 6-15 mm Platten.
Ø 82-84 mm in 15-35 mm Platten.
- Einbautiefe: Ca 107 mm
- Abstandsvorschriften: Waagrecht: min. 50 mm
- Anschluß: Verdrahtung in Anschlußbox mit 5-poliger Klemme.
- Montage: Die Montagefeder fest an die Armatur pressen. Die Armatur einbauen. Die Treiberkonsole ist für den Einbau biegsam.
- Reinigung: Das Innenrohr/Glas ausnehmen und mit weichem Tuch oder Schwamm, warmem Wasser und Spülmittel reinigen.
Nachtrocknen erforderlich. Für den eingebauten Teil empfehlen wir die Reinigung mit Staubsauger.

1-10V dimming control

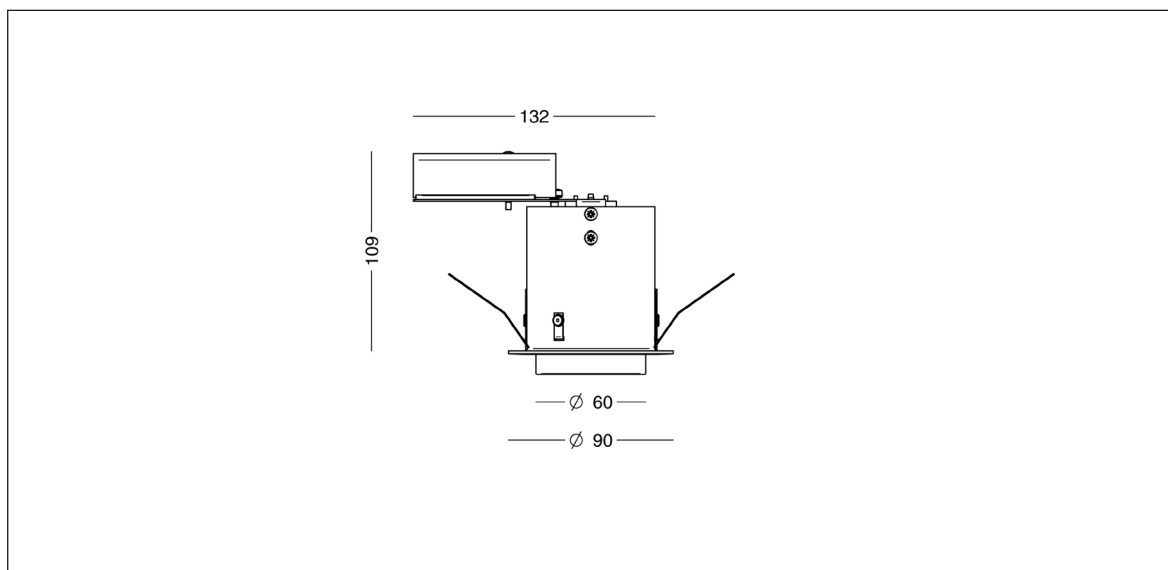
- Følg anvisningen i tilfælde af 1-10V dæmp.
Observe the wiring in case of 1-10V dimming.
Im Falle von 1-10V Dimmung, die Anweisung beachten.




PUNKTLAMP 90 - GU10 - INSTRUCTIONS

2601-, 0.3 kg


FOCUS-LIGHTING




Dansk

-  Forsænkes i uisoleret loft.
- Udskæringsmål: Ø 80-82 mm i 6-15 mm plade.
Ø 82-84 mm i 15-35 mm plade.
- Indbygningshøjde: Min. 109 mm fra underkant af loft.
- Afstandskrav: Vandret afstand: min 50 mm
- Tilslutning: Sløjfemulighed i lukket tilslutningsboks m. 5-polet klemme.
- Montage: Træk glasset ud. Monteringsfjedrene trykkes helt ind til armaturet, og armaturet sættes på plads i udskæringen.
Lyskilden isættes. Glasset clipses på.
- Renngøring: Glasset udtages for rengøring i varmt vand tilsat lidt almindeligt, mildt opvaskemiddel. Tør efter med et tørt, fnugfrit viskestykke.
Resten af armaturet kan støvsuges med blød børste eller aftørres med en tør klud.

English

-  To be recessed in uninsulated ceilings.
- Cut-out: Diameter 80-82 mm in 6-15 mm plates.
Diameter 82-84 mm in 15-35 mm plates.
- Built-in height: Min. 109 mm
- Clearances: Horizontally: min 50 mm
- Connection: Box with 5-pole terminal block.
- Mounting: Remove the cylindrical diffuser. Press outer springs towards the fixture., and install the fixture in ceiling hole.
Insert lamp. Replace diffuser.
- Cleaning: Remove diffuser for cleaning with a soft sponge or cloth and warm water with a light detergent. Dry up using a dry speckless cloth.
Vacuum cleaning can be used for the fixed part.

Deutsch

-  Zum Einbau in unisolierte Deckenräume.
- Deckenausschnitt: Ø 80-82 mm in 6-15 mm Platten.
Ø 82-84 mm in 15-35 mm Platten.
- Einbautiefe: Min. 109 mm
- Abstandsvorschriften: Waagrecht: min. 50 mm
- Anschluß: Verdrahtung in Anschlußbox mit 5-poliger Klemme.
- Montage: Das Glas entfernen. Die Montagefeder fest an die Armatur pressen, und die Armatur einbauen.
Leuchtmittel einsetzen. Das Glas wieder einsetzen.
- Reinigung: Das Innenrohr/Glas ausnehmen und mit weichem Tuch oder Schwamm, warmem Wasser und Spülmittel reinigen.
Nachtrocknen erforderlich. Für den eingebauten Teil empfehlen wir die Reinigung mit Staubsauger.