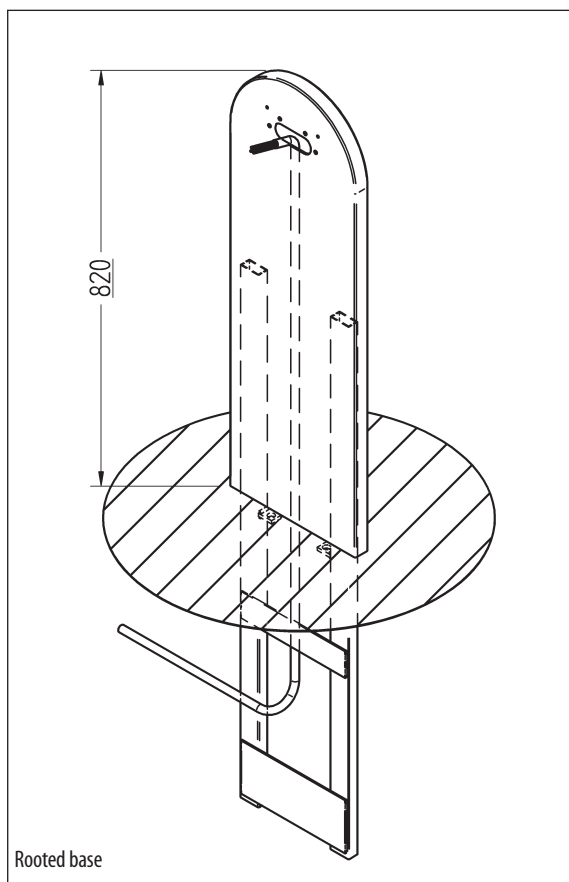
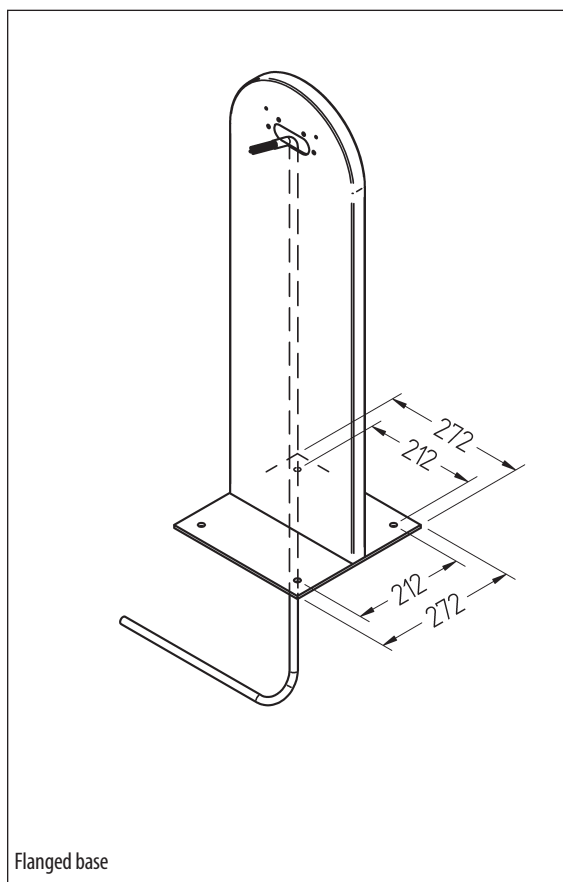


BOLLARD Q INSTRUCTIONS

7006-7007,



Rooted base



Flanged base

Dansk

Nedgravning: Monter de to kryds og nedgrav standen ca. 60 cm.
Fremfør kablet gennem standen.
Armaturet monteres og tilsluttes i henhold til monteringsanvisning for Quarto 270 armaturet.

Flange: Fremfør kablet gennem standen.
Fastgør flangen i de fire Ø11 mm huller.
Armaturet monteres og tilsluttes i henhold til monteringsanvisning for Quarto 270 armaturet.

English

Rooted base: Mount the two rods and embed the stand app. 60 cm
Draw the cable through the stand.
Mount and connect the Quarto 270 fitting according to the instructions enclosed.

Flanged base: Draw the cable through the stand.
Mount the flanged base, four Ø11mm holes.
Mount and connect the Quarto 270 fitting according to the instructions enclosed.

Deutsch

Zum Eingraben: Die beiden Rohre montieren und das Gestell etwa 60 cm eingraben.
Kabel durch das Gestell führen.
Die Quarto 270 Leuchte gemäß der beigefügten Anleitung montieren und anschließen.

Auf Flansch: Kabel durch das Gestell führen.
Den Flansch befestigen, vier Ø11 mm Löcher.
Die Quarto 270 Leuchte gemäß der beigefügten Anleitung montieren und anschließen.