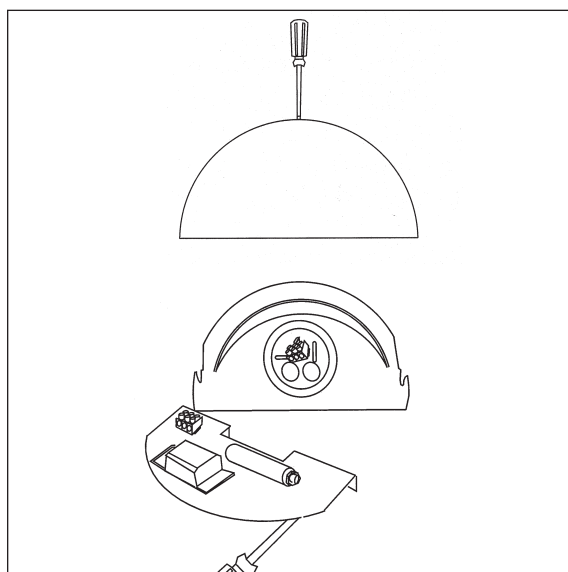
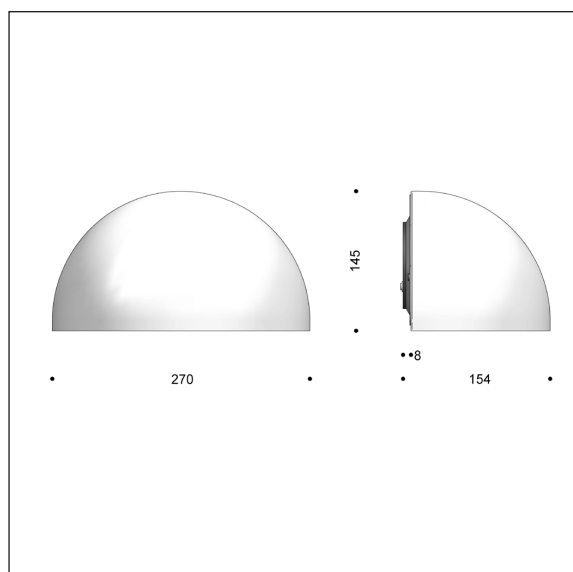


QUARTO 270 INSTRUCTIONS

40011-48018 & 60011-68019, 1,5 kg



FOCUS-LIGHTING

Dansk

Adskillelse:

Skærmen fjernes fra bagpladen ved at fjerne skruen i lampens top. Herefter kan skærmen løftes fri af bagpladen. Ved LED og lysrørsversioner løsnes ledningerne i klemmerækken og skruerne som holder indsatsen, hvorefter denne kan løftes af. Skruen for klemmedækslet løsnes, og dækslet fjernes.

Montering:

Bagpladen monteres enten på planforsænket vægdåse med 55 mm skrueafstand eller direkte på væg med mulighed for 2 stk. kabel/installationsrør i bagpladen.

Installationsledningerne tilsluttes, og lampen samles i omvendt rækkefølge.

English

Dismantling:

Remove the Quarto shield by loosening the screw on top of the fitting and lifting up the shield. In case of fittings for LED and compact fluorescent, loosen cables and the screws of the insert and lift it off. Loosen the screw to the clamp lid and remove the lid.

Mounting:

Mount the lamp on wall box (55 mm screw distance) or direct on wall. Max. two cable entries. Connect the installation and assemble the lamp in reverse order.

Deutsch

Montagevorbereitung:

Durch Demontage der oberen Schraube, den Metallschirm abheben. Im Falle von Versionen für LED und Kompakt-LL, durch Lockern der Kabel in der Klemme und der beiden Schrauben unter dem Einsatz, den Einsatz demontieren.

Die Schraube für Klemmedeckel lockern und den Klemmedeckel entfernen.

Montage:

Die Leuchte entweder an Wanddose oder direkt an Wand montieren. Max. 2 Kabeleinführungen. Nach Anschluss, die Leuchte in umgekehrter Reihenfolge wieder montieren.