

# QUARTO 270 UTOMHUS

Design: Thorsten Thorup, Claus Bonderup



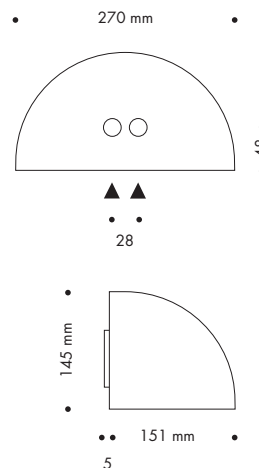
## QUARTO 270 UTOMHUS

Quarto ritades av Thorsten Thorup och Claus Bonderup redan på 80-talet men är fortfarande aktuell tack vare sin enkla, klassiska form. Quarto har genom åren bevisat att den anpassar sig till sin omgivning och dess diskreta elegans förstärker byggnadens kvalitéer.

Levereras idag med LED alternativt för kompaktlysrör.

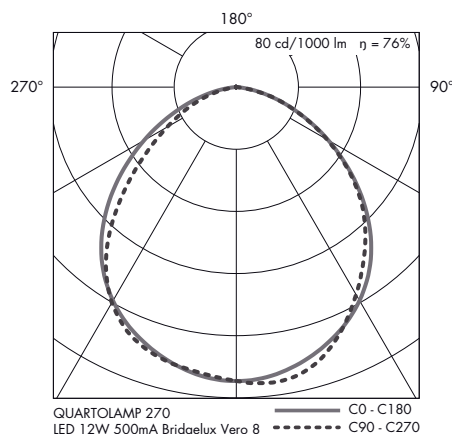
## TEKNISK INFO: QUARTO 270 UTOMHUS

Material	Varmförzinkat stål, mässing eller koppar
Lackering	Vit: RAL 9010 Svart: Akzo Nobel SN351F Grafitgrå: Akzo Nobel YW355F Cortenlack: Akzo Nobel YX355F
Avbländning	Opal polykarbonat/akryl
Vikt	1,3 kg
Montering	På vägg med två skruvar, alternativt som pollare på Q-Ständer
Anslutning	Fast montage, dubbla genomföringshål i väggfäste. Vid utanpåliggande kabelförläggning används distans av neoprengummi (se tillbehör nedan). Kopplingsplint 3x4 mm <sup>2</sup> , överkoppling med max 2 st 3x1.5 mm <sup>2</sup> .
Isolationsklass	Klass I (Går även att få i klass II)
Kapslingsklass	IP 45
Certifiering	CE



## LJUSKÄLLA OCH DRIVER

Ljuskälla	LED Bridgelux V8 eller E27
Livslängd	min 100.000 h L190B10 (vid max 25° C)
Systemeffekt	6, 8 eller 11 W (250, 350 eller 500 mA)
Färgtemperatur	2700, 3000 eller 4000 K
Färgåtergivning	Minst Ra 90
Färgnoggrannhet	3 step SDCM
Verkningsgrad	76 %
Driver	LED driver (250, 350 eller 500 mA)
Livslängd driver	Minst 100.000 h
Ljusreglering	DALI eller 1-10 V alternativt driver och sensor (radar) för trådlös styrning (Bluetooth)



## BESTÄLLNINGSNUMMER

Beställningsnummer	Ljuskälla	Välj koderna för färg och färgtemperatur nedan					
01-6807-XXXXX	6 W Bridgelux V8, 250 mA						
01-6803-XXXXX	8 W Bridgelux V8, 350 mA						
01-6804-XXXXX	11 W Bridgelux V8, 500 mA						
01-6001-X	E27 (exkl. ljuskälla)						
Färg	Färgtemperatur (endast LED)	Ljusreglering (endast LED)		Isolationsklass			
1 Vit	927 2700 K, Ra 90	Blank	on/off	Blank	Klass I		
66 Svart	930 3000 K, Ra 90	V	1-10V	K	Klass II		
4 Grafitgrå	940 4000 K, Ra 90	D	DALI				
6 Blank mässing		R	Närvaro (radar/Bluetooth)				
8 Blank koppar							
9 Galvaniserad							
17 Cortenlack							
S Övrig RAL							
<b>Exempel:</b> 01-6804-4930 - Quarto 270 LED, 11 W, 500 mA, grafitgrå, 3000 K							

Tillbehör

Distans i neoprengummi 10 mm

71-93453