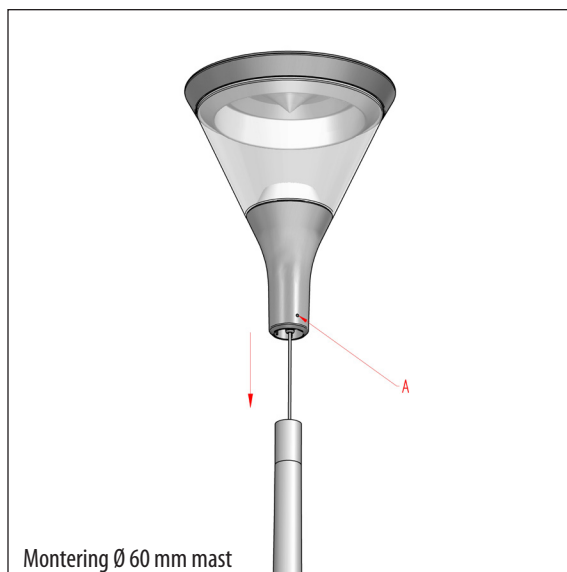
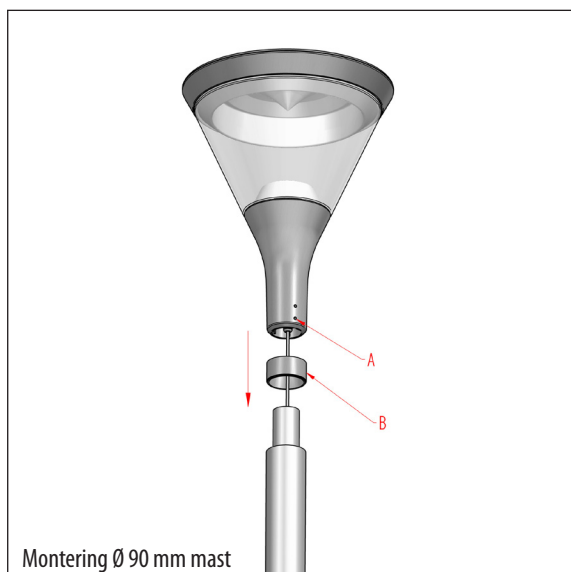


SKY PARK INSTRUCTIONS

8833-x, 8 kg



FOCUS-LIGHTING

Dansk

SKY kan anvendes på forskellige mastetyper, forudsat at mastetoppen/studsens er $\varnothing 60 \times H100$ mm. I tilfælde af 90 mm mast er afstandsring (B) påkrævet, vare nr. 8005-x. Der er desuden begrænset plads til sikringsindsats, og vi anbefaler to typer - se specifikation på datablad.

Montage: Fremfør kablet i masten og fastspænd lygtehovedet (A) ved hjælp af en Umbraco nøgle str. 4, tilspændingsmoment min 14 Nm, max 26 Nm.

Vedligeholdelse: For at sikre optimal lysmængde bør afskærmningen rengøres udvendigt efter behov. Afskærmningen af klar polycarbonat kan rengøres med vand tilsat lidt mildt rengøringsmiddel og aftørres med en tør klud.

English

SKY can be mounted on different pole types under the condition that the top pipe is $\varnothing 60 \times H100$ mm. In case of 90 mm poles, the connection ring (B) is required, art. No. 8005-x. Please note that only selected fuse boxes can be used. We recommend two types in the specification.

Mounting: Push the lead through the pole and fasten the lantern (A) by means of an Umbraco size 4, min moment of force 14 Nm, max 26 Nm.

Maintenance: In order to secure the best possible light output, the screen should be kept clean. Regular cleaning of the outside surface of the polycarbonate screen with water and mild detergent will be sufficient.

Deutsch

SKY ist an verschiedenen Masttypen anwendbar; Voraussetzung ist ein Zopf von $\varnothing 60 \times H100$ mm. Im Falle von 90 mm Mast, den Abstandsring (B) Nr. 8005-x benutzen. Bitte beachten, dass nur ausgewählte Schutzeinrichtungen vorgesehen werden können - siehe Spezifikation im Datenblatt.

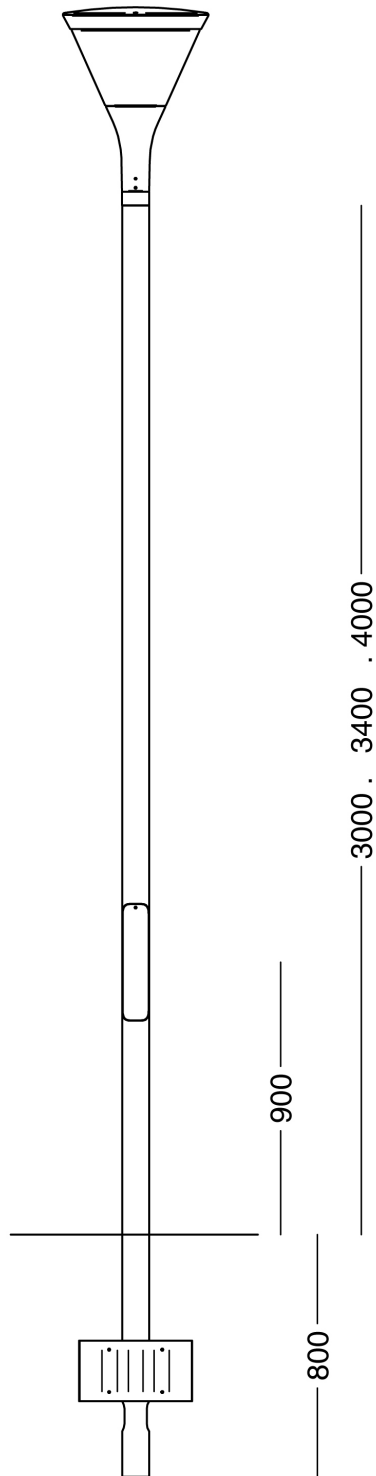
Montage: Die Leitung durch den Mast führen und die Leuchte mittels einem Umbraco Größe 4 anziehen (A), min Drehmoment 14 Nm, max 26 Nm.

Wartung: Um den höchstmögliche Lichtaustritt zu sichern, den Schirm nach Bedarf mit Wasser und Spülmittel reinigen.

SKY PARK INSTRUCTIONS

8833-x, 8 kg

Rooting of Ø 90 mm pole



Dansk

Monter vingefundamentet og nedgrav masten min. 800 mm. Se masteleverandørens hjemmeside for flere detaljer, f.eks. www.nipa.dk

English

Mount the wings and root the base min. 800 mm. For more details see the instructions of the pole supplier, www.nipa.dk.

Deutsch

Die Flügel montieren und den Mast min. 800 mm eingraben. Für weitere Auskünfte besuchen Sie bitte die Website des Mastlieferanten: www.nipa.dk

FOCUS-LIGHTING