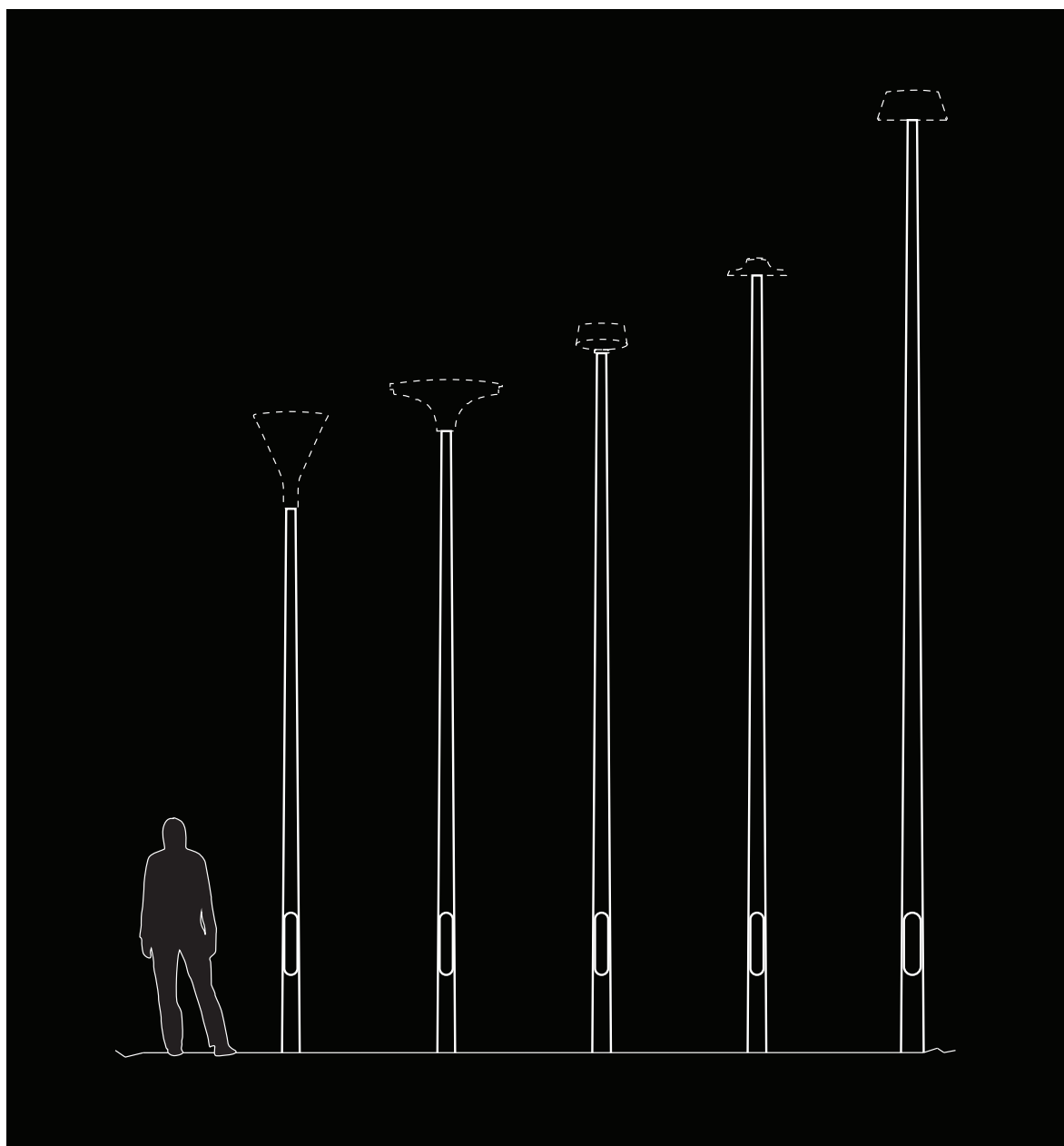


# Konisk varmförzinkad stolpe



## Konisk varmförzinkad stolpe

Stolpar framtagna för våra lykthuvuden.  
Längd 2,5-9 meter för betongfundament.

Med toppdiameter 60 alternativt 76 mm.

Försedda med stolplucka i sidan och  
säkerhetsskruv, exklusive säkringssats.

## TEKNISK INFO: Konisk varmförzinkad stolpe

Material	Varmförzinkat stål. Tillverkat enligt SS-EN 40 och VDE 0210 samt varmförzinkad enligt DIN 50976.
Ytbehandling	Lackering på förfrågan
Dimensioner	Ød (toppdiameter) = 60 alt. 76 mm H = 2500-5500 (toppdiameter Ø 60) H = 6000-9000 (toppdiameter Ø 76) ØD (rotdiameter) = 114, 121, 133, 139, 159 alt. 168 mm
Montering	Betongfundament för nedgrävning* (alternativt kan vi leverera med bultfläns) 2500-4500 (för betongfundament 114/700) 5000, 5500 (för betongfundament 121/1000**) 6000 (för betongfundament 133/1000**) 6500, 7000 (för betongfundament 140/1000**) 7500, 8000 (för betongfundament 159/1300) 8500, 9000 (för betongfundament 168/1300)
Anslutning	Exkl. plint och avsäkring Förslagsvis används E77 798 67
*	Betongfundament kan beställas av Cetong AB
**	Alternativt för betongfundament med totalhöjd 1300
Övrigt	Rekommenderade stolpinsatser: Ensto 77 798 67 Fingal Johnsson 77 712 65

## BESTÄLLNINGSNUMMER

### Toppdiameter Ø 60 mm

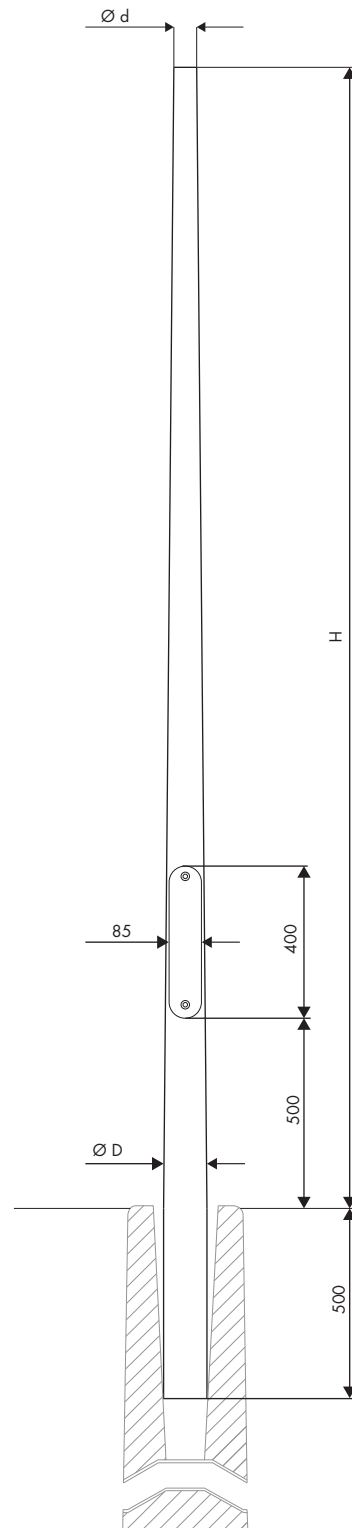
2500 mm	70-80925
3000 mm	70-80930
3500 mm	70-80935
4000 mm	70-80940
4500 mm	70-80945
5000 mm	70-80950
5500 mm	70-80955

### Toppdiameter Ø 76 mm

6000 mm	70-80960
6500 mm	70-80965
7000 mm	70-80970
7500 mm	70-80975
8000 mm	70-80980
8500 mm	70-80985
9000 mm	70-80990

### Tillbehör

Dubbelarm Nyx 330 2x400 mm, 3x60 mm	01-80019
Dubbelarm Nyx 330 2x800 mm, 3x60 mm	01-80029



Betongfundament kan beställas hos Cetong AB

# Fox

Fox Design AB  
Tellusgången 8, Telefonplan  
126 26 Hägersten  
Tel +46 8 440 85 40  
Fax +46 8 24 22 33  
info@foxdesign.se  
www.foxdesign.se