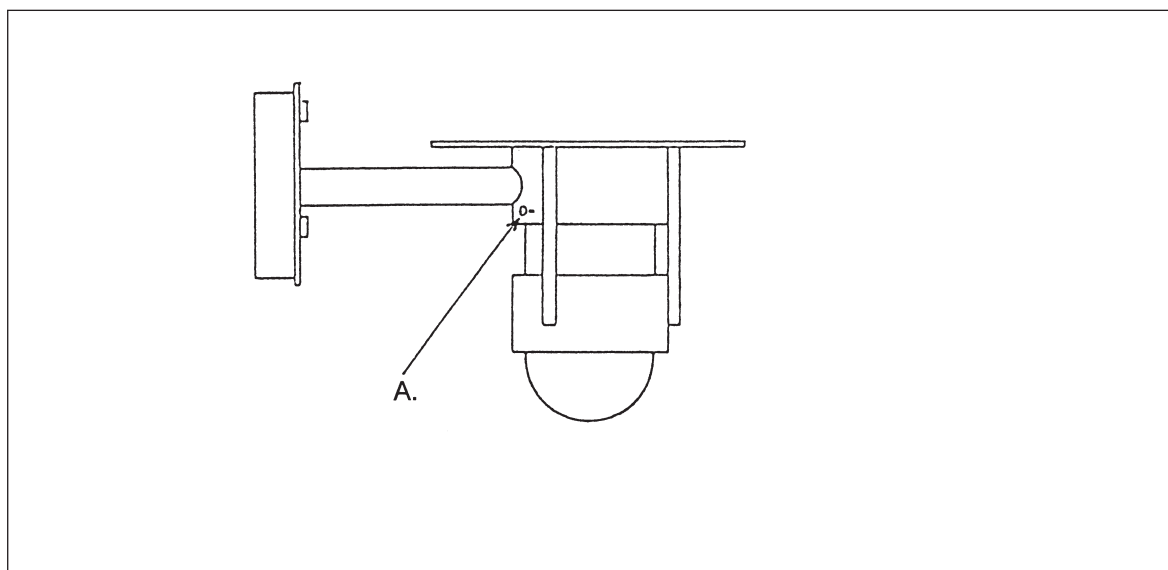


# TEMA GRØNNEGADE - INSTRUCTIONS

6860-6867, 6-10 kg



## Dansk

Fastgørelse af afskærmning:

Skru afskærmningen fast i lampehuset og lås den ved at fastspænde skruen A.

## English

Securing the diffuser:

Screw the diffuser tightly into its housing and lock it by fastening the screw A tightly.

## Deutsch

Sicherung der Abschirmung:

Die Abschirmung in das Gehäuse schrauben und durch Festmachen der Schraube A sichern.