

TURN STREET HALO

Design: Friis & Moltke Arkitekter



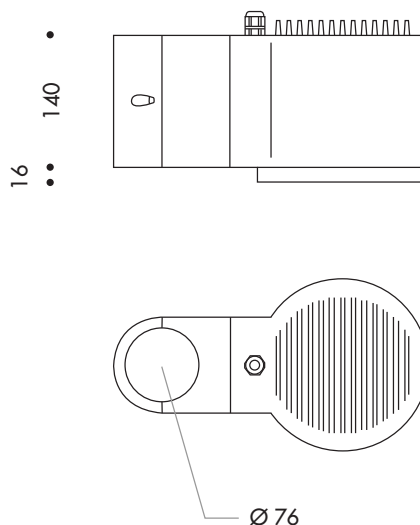
TURN STREET HALO

Turn Street HALO är en vägbelysningsversion av Turn. Samma enkla cylindriska form och precis som Spot HALO kommer den med en ring i opal akryl.

I street-versionen har reflektorn ersatts av linser som ger en asymmetrisk ljusbild. Tillverkad i gjuten aluminium, lackeras som standard i färgerna grafitgrå, silvergrå, svart eller corten. Monteras enkelt på stolpe med diameter 76 mm. För stolpe med diameter 60 mm används en adapter.

TEKNISK INFO: Turn Street Halo

Design	Friis & Moltke Arkitekter
Material	Gjuten aluminium
Ytbehandling	Pulverlackerade: Svart (Akzo Nobel SN351F) Grafitgrå (Akzo Nobel YW355F) Silvergrå (Akzo Nobel Y2370I) Cortenlack (Akzo Nobel YX355F)
Ljuskälla	LED 1 x DA 2x4, T3 linser, max 25 W
Driver	Xitanium Full Xi FP 40W, programmerbar 8-100%
Montering	På stolpe Ø76 mm eller med adapter på Ø60 mm
Anslutning	I stolpe, inkl. 8.5m ledning (2x1 kvmm)
Isolationsklass	Klass II
Kapslingsklass	IP 66
Vandalklass	IK08
Certifiering	CE



BESTÄLLNINGSGNUMMER

Beställningsnummer	Ljuskälla	Välj koderna för färg, färgtemperatur samt montage nedan.					
01-8940-XXXXX	1xDA 2x4, T3 linser						
Färg	Färgtemperatur	Ljusreglering		Filter			
66 Svart	827 2700K	Blank	Programmerbar	Blank	Inget filter		
4 Grafitgrå	830 3000K	D	DALI				
9 Silvergrå	840 4000K	F	Fasimpuls				
17 Cortenlack		R	Dali via Zhaga book sockel				
Exempel: 01-8940-66930 - Turn Street Halo, svartlackerad, 3000K							

Tillbehör

Adapter för stolpe Ø60 mm 71-1714-1

Konisk stolpe med cylindrisk överdel Ø 76 mm

(Varmförzinkad, 76 mm toppdiameter, för betongfundament)

Svart	
4000 mm	70-836640
5500 mm	70-836655
7000 mm	70-836670
Grafitgrå	
4000 mm	70-83440
5500 mm	70-83455
7000 mm	70-83470
Silvergrå	
4000 mm	70-83940
5500 mm	70-83955
7000 mm	70-83970
Cortenlack	
4000 mm	70-831740
5500 mm	70-831755
7000 mm	70-831770

Fox

Fox Belysning AB
Tellusgången 8, Telefonplan
126 26 Hägersten
Tel +46 8 440 85 40
Fax +46 8 24 22 33
info@foxbelysning.se
www.foxbelysning.se