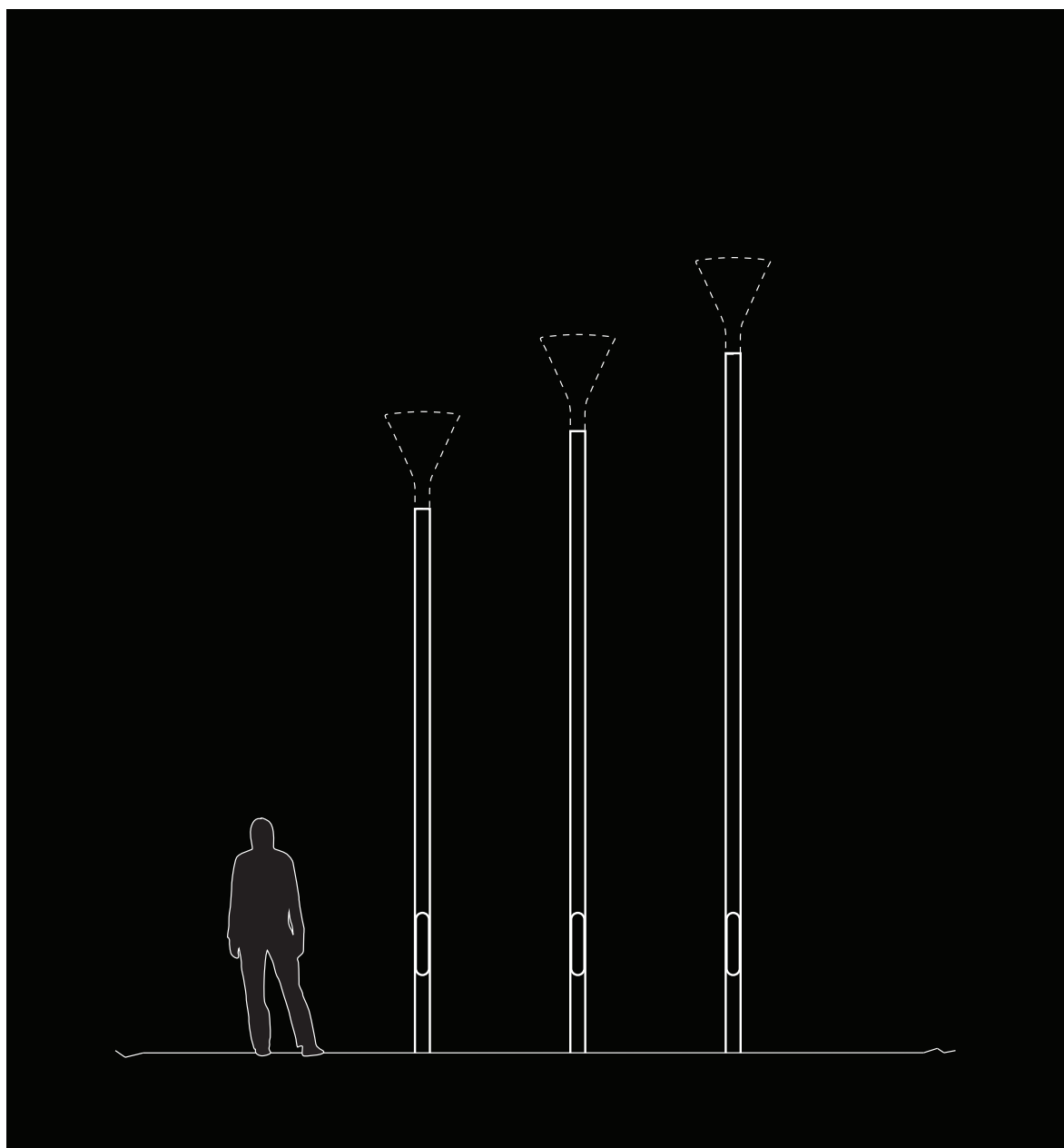


## SKY varmförzinkad stolpe



### SKY varmförzinkad stolpe

Lackerad stolpe i varmförzinkat stål framtagen speciellt för vår armatur SKY Park. Med en rördiameter på 89 mm får vi en naturlig övergång mellan armatur och stolpe.

Toppdiameter 60 mm

Försedda med stolplucka i sidan och säkerhetsskruv, exklusive säkringssats.

## TEKNISK INFO: Cylindrisk varmförzinkad stolpe

Material	Varmförzinkat stål. Tillverkat enligt SS-EN 40 och VDE 0210 samt varmförzinkad enligt DIN 50976.
Ytbehandling	Pulverlackerad: Svart (Akzo Nobel SN351F) Grafitgrå (Akzo Nobel SW302G) Silvergrå (Akzo Nobel MW300D) Cortenlack (Akzo Nobel YX355F)
Dimensioner	Ø (toppdiameter) = 60,3 mm Ø (rotdiameter) = 88,9 mm H = 3000, 3500 eller 4000 mm
Montering	Betongfundament för nedgrävning (89/900) (alternativt kan vi leverera med bullfläns)
Anslutning	Exkl. plint och avsäring
Övrigt	Rekommenderade stolpinsatser: Ensto 77 798 67 Fingal Johnsson 77 712 65

## BESTÄLLNINGSNUMMER

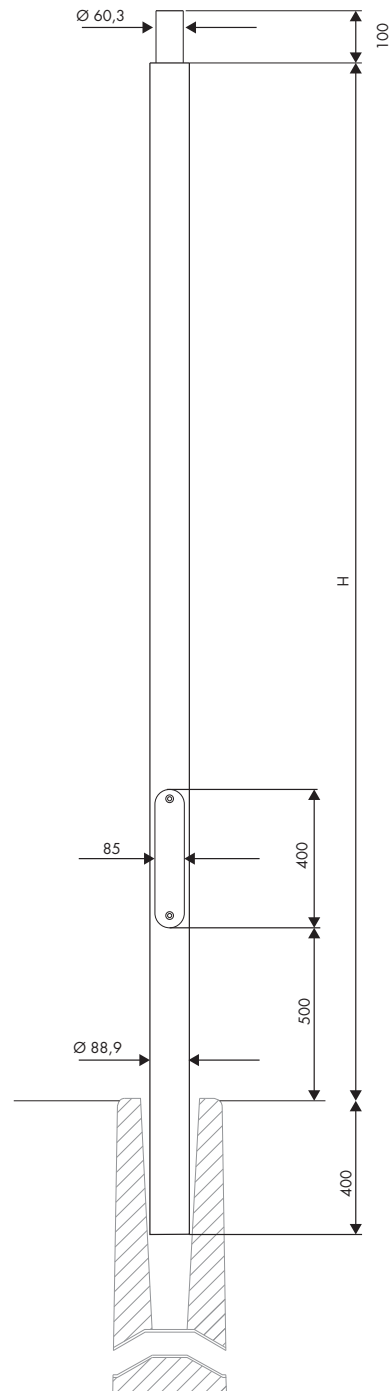
### Cylindrisk stolpe Ø 89 mm

Svart	
3000 mm	70-826630
3500 mm	70-826635
4000 mm	70-826640
Grafitgrå	
3000 mm	70-82430
3500 mm	70-82435
4000 mm	70-82440
Silvergrå	
3000 mm	70-82930
3500 mm	70-82935
4000 mm	70-82940
Cortenlack	
3000 mm	70-821730
3500 mm	70-821735
4000 mm	70-821740

Obs! Denna stolpe ska alltid kompletteras med nedanstående distans

### Distansring till cylindrisk stolpe

Svart	71-800566
Grafitgrå	71-80054
Silvergrå	71-80059
Cortenlack	71-800517



Betongfundament kan beställas hos Cetong AB

# Fox

Fox Belysning AB  
Tellusgången 8, Telefonplan  
126 26 Hägersten  
Tel +46 8 440 85 40  
Fax +46 8 24 22 33  
info@foxbelysning.se  
www.foxbelysning.se