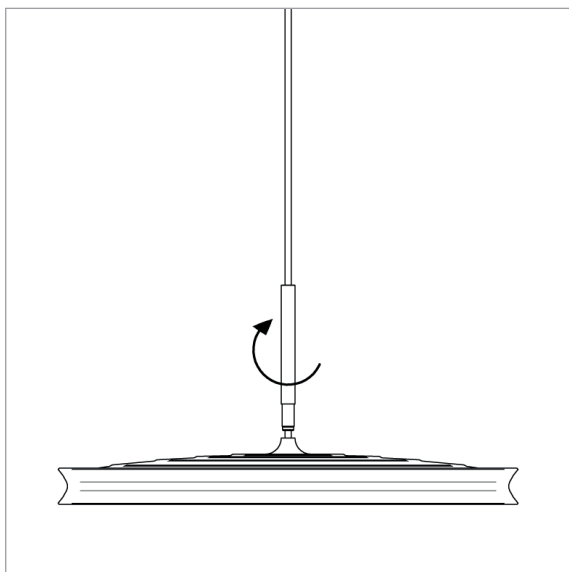


Yoyo pendant - instructions

1850-1854,2.2- 4.2 kg



Dansk

1. Skru pendelrøret fast i gevindet.

2. Tilslut ledningen.

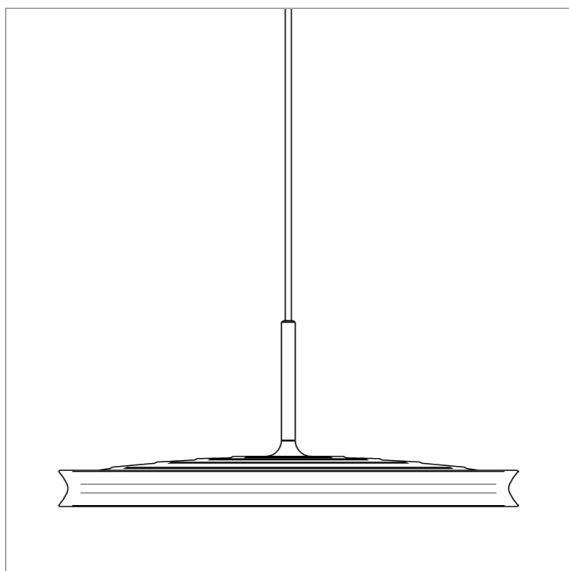
| | |
|-----------|------|
| Brun: | L |
| Blå: | N |
| Gul/grøn: | jord |
| Grå: | DA+ |
| Sort: | DA- |

Vedligeholdelse:

Aftør lampe og skærm med en fugtig klud. Brug vand tilsat lidt mildt rengøringsmiddel. Aftør med en tør klud.

OBS! Sikkerhedsanvisning:

Hvis den ydre, bøjelige ledning bliver beskadiget, må den kun udskiftes af producenten, dennes serviceværksted eller en tilsvarende kvalificeret person.



English

1. Fasten the pendant rod.

2. Connect the lead:

| | |
|---------------|-------|
| Brown: | L |
| Blue: | N |
| Yellow/green: | earth |
| Grey: | DA+ |
| Black: | DA- |

Maintenance:

In order to secure the best possible light output, the screen should be kept clean. Regular cleaning with water and mild detergent will be sufficient.

OBS! For your safety:

If the outer, flexible lead is damaged, replacement can be made only by the manufacturer, his service shop, or equivalently qualified craftsman.

Deutsch

1. Pendelrohr festschrauben.

2. Die Leitung verbinden:

| | |
|------------|--------------|
| Braun: | L |
| Blau: | N |
| Gelb/grün: | Schutzleiter |
| Grau: | DA+ |
| Schwarz: | DA- |

Wartung:

Um die höchstmögliche Lichtaustritt zu sichern, die Abschirmung - und die Leuchte - mit Wasser und Spülmittel nach Bedarf reinigen.

Achtung! Sicherheitsanleitung:

Wird die äußere, flexible Leitung beschädigt, dann darf den Ersatz nur von dem Hersteller, dessen Servicewerkstatt oder ähnlichem Sachverständigen vorgenommen werden.

FOCUS-LIGHTING