

YOYO LINE

Design: C.F. Møller Arkitekter



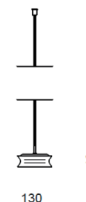
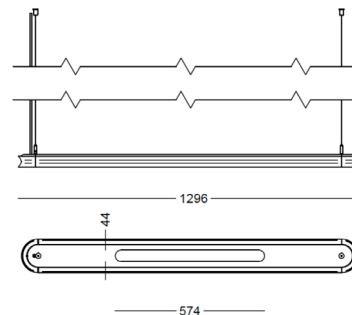
YOYO LINE - LEKFULL ELEGANS

En elegant och lekfull serie belysningsarmaturer för alla typer av inomhusbruk.

YOYO LINE finns i standardlängderna 1300 och 1900 mm och kommer i sju standardfärger alternativt obehandlad eller anodiserad aluminium.

TEKNISK INFO: YOYO LINE 1300

Tillverkare	Focus Lighting
Design	C.F. Møller Arkitekter
Material	Gjuten aluminium
Ytbehandling	Raw obehandlad Raw anodiserad
Lackering	Vit RAL 9010 G20 Svart RAL 9005 G20 Aluminiumgrå RAL 9006 G15 Gul RAL 1032 G20 Orange RAL 2003 G20 Blågrön RAL 6004 G20 Gråblå RAL 7000 G20
Avbländning	Nedåt: mikroprismatisk Uppåt: opal eller klar
Kabel	3 m 5 x 0,75 mm ²
Upphängning	2 x 2 m stålwire, 1,2 mm
Vikt	5,3 kg
Isolationsklass	Klass I
Kaplingsklass	IP 20



LJUSKÄLLA OCH DRIVER

Ljuskälla	Nedåtriktad: LED Edge lit Uppåtriktad: LED board
Livslängd ljuskälla	60.000 timmar vid max 25° C, L80B10
Systemförbrukning	max. 54 W
Färgtemperatur	2700, 3000 eller 4000 Kelvin
Färgåtergivning	min Ra 90
Ljusflöde	Nedåtriktad: 1200–4000 lm Uppåtriktad: 1250–2700 lm (klar skärm) Uppåtriktad: 1000–2100 lm (opal skärm) 100 % nedåtriktad: max 4000 lm Båda riktningar: max 5500 lm
Färgnoggrannhet	3 steps SDCM
Driver	DALI-2
Livslängd driver	100.000 timmar

Fox

Fox Belysning AB
Tellusgången 8, Telefonplan
126 26 Hägersten
Tel +46 8 440 85 40
info@foxbelysning.se
www.foxbelysning.se

BESTÄLLNINGSNUMMER

Yoyo Line 1300

Beställningsnummer	Ljuskälla (lumen ut)	Välj koderna för färg och färgtemperatur i tabellen nedan
01-5850-	4000 lm, nedåtriktat 100%	
01-5851-	1500 lm, nedåtriktat 100%	
01-5852-	5500 lm, upp- och nedåtriktat i förhållandet 40/60, Klar toppskärm	
01-5853-	3250 lm, upp- och nedåtriktat i förhållandet 40/60, Klar toppskärm	
01-5856-	5300 lm, upp- och nedåtriktat i förhållandet 40/60, Opal toppskärm	
01-5858-	2500 lm, upp- och nedåtriktat i förhållandet 40/60, Opal toppskärm	

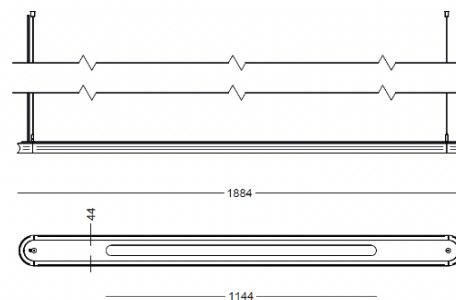
Ytbehandling/Färger		Avskärmning		Färgtemperatur		Ljusreglering		Färg på kabel	
0	Raw obehandlad	P	Prismatisk ned	927	2700 K, Ra 90	D	DALI-2	Blank	Vit
01	Raw anodiserad			930	3000 K, Ra 90			Y	Svart
1	Vit RAL 9010			940	4000 K, Ra 90				
3	Svart RAL 9005								
19	Alu-grå RAL 9006								
102	Gul RAL 1032								
103	Orange RAL 2003								
104	Blågrön RAL 6004								
105	Gråblå RAL 7000								
Exempel: 01-5850-3P930D = Yoyo line 1300, 4000 lm ut, svart RAL, prismatisk avskärmning, 3000 K, 90 Ra, DALI									



Fox Belysning AB
 Tellusgången 8, Telefonplan
 126 26 Hägersten
 Tel +46 8 440 85 40
 info@foxbelysning.se
 www.foxbelysning.se

TEKNISK INFO: YOYO LINE 1900

Tillverkare	Focus Lighting
Design	C.F. Møller Arkitekter
Material	Gjuten aluminium
Ytbehandling	Raw obehandlad Raw anodiserad
Lackering	Vit RAL 9010 G20 Svart RAL 9005 G20 Aluminiumgrå RAL 9006 G15 Gul RAL 1032 G20 Orange RAL 2003 G20 Blågrön RAL 6004 G20 Gråblå RAL 7000 G20
Avbländning	Nedåt: mikroprismatisk Uppåt: opal eller klar
Kabel	3 m 5 x 0,75 mm ²
Upphängning	2 x 2 m stålwire, 1,2 mm
Vikt	7,4 kg
Isolationsklass	Klass I
Kaplingsklass	IP 20



LJUSKÄLLA OCH DRIVER

Ljuskälla	Nedåtriktad: LED Edge lit Uppåtriktad: LED board
Livslängd ljuskälla	60.000 timmar vid max 25° C, L80B10
Systemförbrukning	max. 54 W
Färgtemperatur	2700, 3000 eller 4000 Kelvin
Färgåtergivning	min Ra 90
Ljusflöde	Nedåtriktad: 1800–5100 lm Uppåtriktad: 1250–2700 lm (klar skärm) Uppåtriktad: 1000–2100 lm (opal skärm) 100 % nedåtriktad: max 5100 lm Båda riktningar: max 5900 lm
Färgnoggrannhet	3 steps SDCM
Driver	DALI-2
Livslängd driver	100.000 timmar

Fox

Fox Belysning AB
Tellusgången 8, Telefonplan
126 26 Hägersten
Tel +46 8 440 85 40
info@foxbelysning.se
www.foxbelysning.se

BESTÄLLNINGSNUMMER

Yoyo Line 1900

Beställningsnummer	Ljuskälla (lumen ut)	Välj koderna för färg och färgtemperatur i tabellen nedan
01-5860-	4800 lm-ut nedåtriktat 100%	
01-5861-	2200 lm-ut nedåtriktat 100%	
01-5862-	5900 lm-ut, upp- och nedåtriktat i förhållandet 40/60, Klar toppskärm	
01-5864-	3400 lm-ut, upp- och nedåtriktat i förhållandet 40/60, Klar toppskärm	
01-5866	5300 lm-ut, upp- och nedåtriktat i förhållandet 40/60, Opal toppskärm	
01-5868-	3700 lm-ut, upp- och nedåtriktat i förhållandet 40/60, Opal toppskärm	

Ytbehandling/Färger		Avskärmning		Färgtemperatur		Ljusreglering		Färg på kabel	
0	Raw obehandlad	P	Prismatisk ned	927	2700 K, Ra 90	D	DALI-2	Blank	Vit
01	Raw anodiserad			930	3000 K, Ra 90			Y	Svart
1	Vit RAL 9010			940	4000 K, Ra 90				
3	Svart RAL 9005								
19	Alu-grå RAL 9006								
102	Gul RAL 1032								
103	Orange RAL 2003								
104	Blågrön RAL 6004								
105	Gråblå RAL 7000								
Exempel: 01-5860-3P930D = Yoyo line 1900, 4800 lm ut, svart RAL, prismatisk avskärmning, 3000 K, 90 Ra, DALI									

Fox

Fox Belysning AB
 Tellusgången 8, Telefonplan
 126 26 Hägersten
 Tel +46 8 440 85 40
 info@foxbelysning.se
 www.foxbelysning.se